

FOCUS

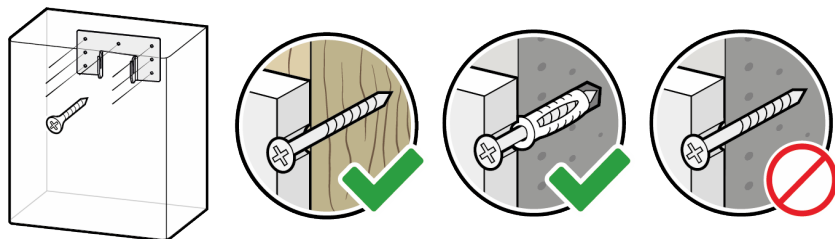
Varmvattenberedare

Anvisning för säker
installation av varmvattenberedare

Tack för att du valt en Focus produkt. Vi vill se till att din varmvattenberedare inte orsakar några problem under användningen. Därför är det viktigt att den installeras och används enligt anvisningarna. Läs igenom denna säkerhetsanvisning och varmvattenberedarens användnings- och installationsanvisning noga.

1. Installationsplats

- Apparaten är konstruerad för att installeras i fastigheter. Den ska installeras på en varm eller halvvarm, dammfri och torr plats.
- Vid installationen ska det säkerställas att vatten som eventuellt droppar från apparaten inte kan absorberas i konstruktioner (bild 1, 2, 3). Beredaren ska installeras i ett utrymme med golv- eller torrbrunn och lämpligt golvfalld. Golvfallet ska leda vattnet från varmvattenberedarens installationsplats till golv- eller torrbrunnen. Golvfallet ska till storleken vara minst 1:100. Särskild uppmärksamhet ska fästas vid fall till fogar nära väggar samt golv och väggar.
- Vid val av varmvattenberedarens installationsplats ska även tillräckligt installations- och underhållsutrymme säkerställas runt beredaren. Varmvattenberedaren ska installeras på en plats där underhåll kan utföras och beredaren kan flyttas utan hinder (bild 4, 5, 6).



Obs! Vid installation av Power-produkten ska en lämplig fästmetod baserat på väggmaterialet väljas (se manualen).

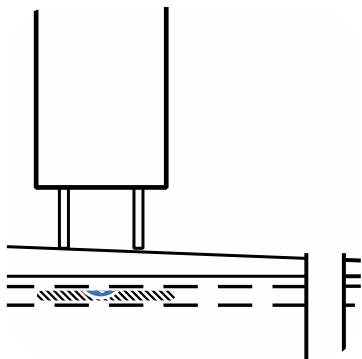


Bild 1. Om apparaten installerats korrekt leds vattnet från den till avloppet och kan inte absorberas i konstruktionerna.

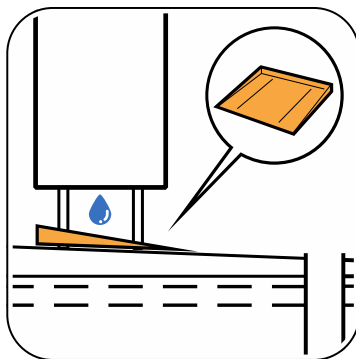


Bild 2. Om utrymmet inte är vattenisolerat ska ett läckageskydd placeras under apparaten.

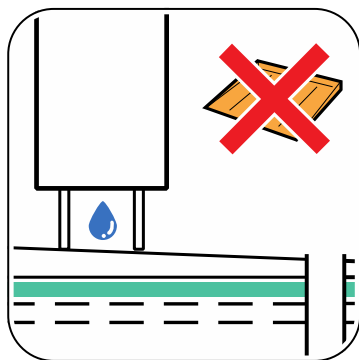


Bild 3. Om utrymmet är ändamålsenligt vattenisolerat behövs inget läckageskydd.

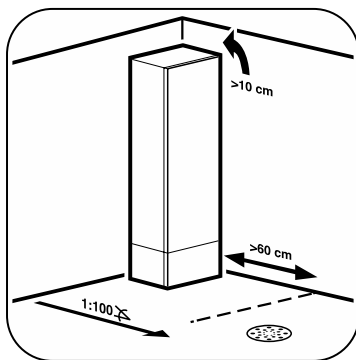


Bild 4. Skyddsavstånd vid installation.

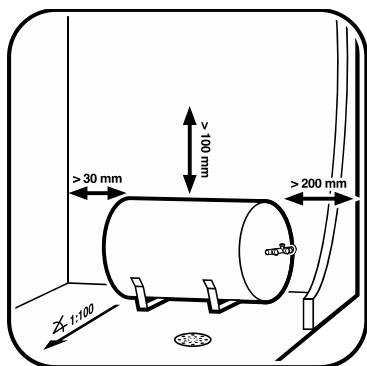


Bild 5. Installation av VLS-produkt.

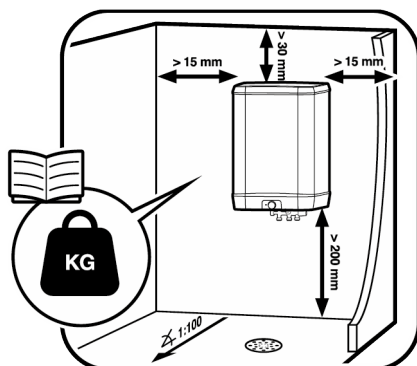


Bild 6. Installation av Power produkt.

2. Säkerhetsventil och blandningsventil

- En säkerhets- och blandningsventil ska alltid installeras i systemet. I en del modeller har säkerhetsventilen installerats redan på fabriken. Om säkerhetsventilen levereras separat ska den installeras i systemet enligt kopplingsbilden.

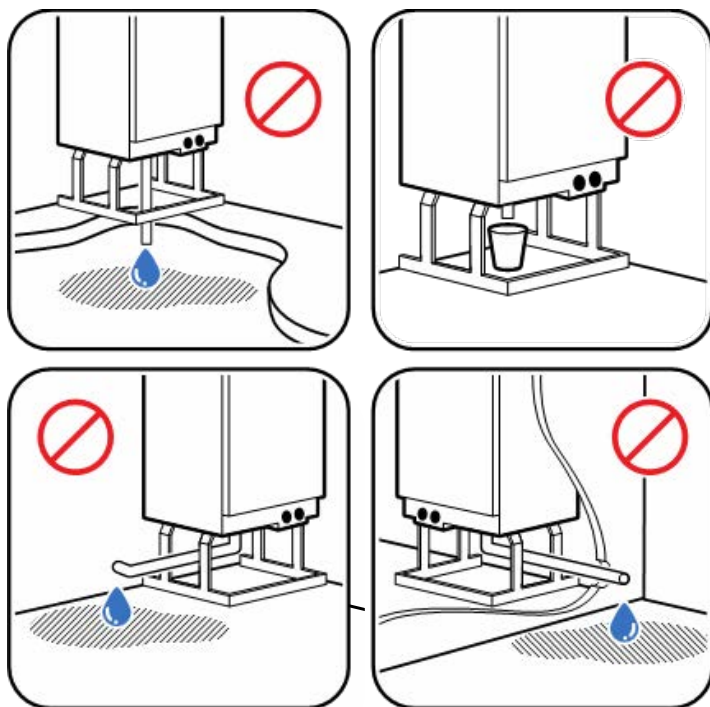


Bild 7. Förbjudna installationer av säkerhetsventilens utblåsningsrör: inte genom golvet till ventilerat bottenbjälklag (frysrisk), inte till löst kärl. Vattnet ska förhindras från att absorberas i konstruktionerna och avloppet ska finnas i samma utrymme som apparaten.

- Säkerhetsventilens uppgift är att förhindra okontrollerad tryckhöjning i tanken. Den ser till att vattnet som expanderat vid uppvärmning släpps ut under användning och skyddar tanken i exceptionella situationer.
- Från säkerhetsventilen ska utblåsningsröret ledas stängningsfritt och fallande till avloppet, golvbrunnen eller torrbrunnen. Utblåsningsröret installeras så att den är fallande längs hela sin längd och rörets ände är synlig.
- Säkerhetsventilens utblåsningsrör ska vara lika stort som säkerhetsanordningens anslutning (15 mm) och av koppar. Plast- eller kompositrör får inte användas, då temperaturen på vattnet som strömmar ut ur säkerhetsanordningen kan överstiga kompositrörets och dess fogars drifttemperatur.
- Blandningsventilens uppgift är att begränsa temperaturen på vattnet till kranen. I händelse av störningar ska rören som ansluts till blandningsventilen vara av koppar längs minst 1 meter. Kompositrörens fogar tål inte nödvändigtvis de höga temperaturer som kan uppstå i blandningsventilen.

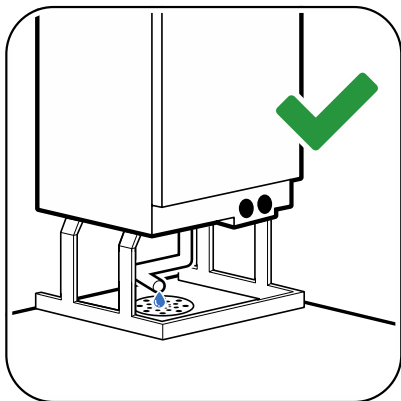


Bild 6. Korrekt installation av säkerhetsventilens utblåsningsrör.

3. Vattnets kvalitet

- Vattnet som leds till varmvattenberedaren ska uppfylla kvalitetskraven för hushållsvatten. Vattnet får inte vara frätande. Vattnets klorhalt ska vara under 25 mg/l och sulfathalt under 150 mg/l.
- Andra vätskor än vatten som uppfyller kraven på dricksvatten får aldrig ledas till vattentanken.

4 Elanslutning

- Varmvattenberedarens elanslutningar får endast utföras av en behörig elektriker.

5 Påfyllning



Det är viktigt att fylla tanken med vatten innan du använder apparaten.

Kontrollera om tanken är full genom att öppna närmaste kran helt på den varma sidan. Om vattnet flödar utan problem är tanken full med vatten.

Metro Therm

Franskavägen 24, 39356 Kalmar

www.metrotherm.se

info@metrotherm.se

Tel. 0480-420730

Metro Therm ansvarar inte för direkta eller indirekta kostnader som orsakats av att dessa anvisningar inte följts.

SÄKERHETSANVISNING

Checklista:

Kontrollera innan du använder varmvattenberedaren att samtliga punkter på denna lista utförts enligt anvisningarna.

1. INSTALLATIONSPLATS

2. SÄKERHETSVENTIL OCH BLANDNINGSVENTIL

3. VATTNETS KVALITET

4 ELANSLUTNING

5 PÅFYLLNING

Läs alltid igenom apparatens bruks- och installationsanvisningar noggrant!

Installatör:

Företag:

Telefonnummer:

Installationsdatum:

Underskrift: