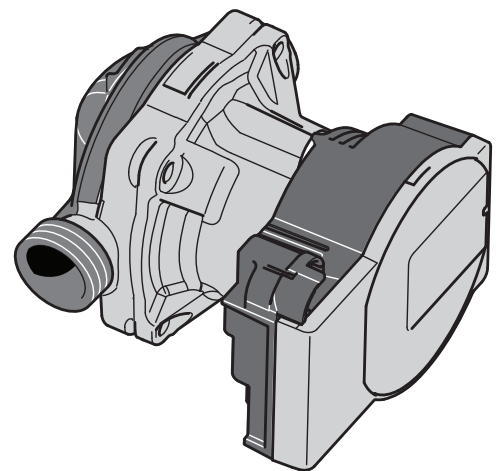


# NIBE VVM225

---

- SE** SERVICEINSTRUKTION - Byte av cirkulationspump
- GB** SERVICE INSTRUCTION - Replacing the circulation pump
- DE** SERVICEANLEITUNG - Wechsel der Umwälzpumpe
- FI** HUOLTO-OHJE - Kiertovesipumpun vaihtaminen





## Allmänt

Denna serviceinstruktion är framtagen för att förtydliga byte av cirkulationspump (GP1) i VVM225. Läs igenom hela instruktionen innan arbetet påbörjas.



### TIPS!

Se även installatörshandboken för VVM225 för mer information om elpannan/inomhusmodulen och dess installation. Dokumentet finns att ladda hem på [nibe.se](http://nibe.se).

## INNEHÅLL

1 st	Cirkulationspump (GP1)
1 st	Buntband
1 st	Dämpare av skumplast
2 st	Packning 1,5 mm
2 st	Packning 3 mm

## Demontering av cirkulationspump (GP1)

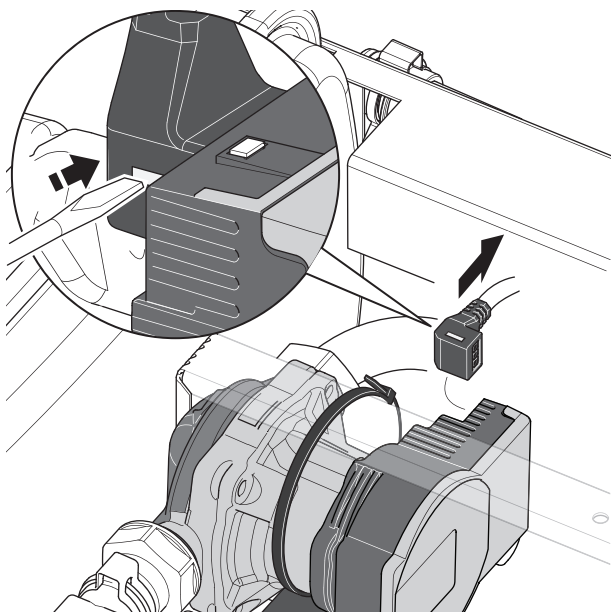


### OBS!

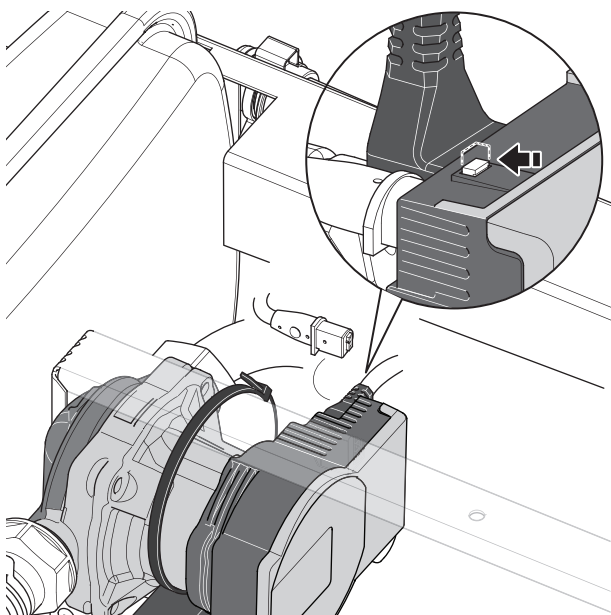
All elektrisk inkoppling ska ske av behörig elektriker.

Elektrisk installation och ledningsdragning ska utföras enligt gällande nationella bestämmelser.

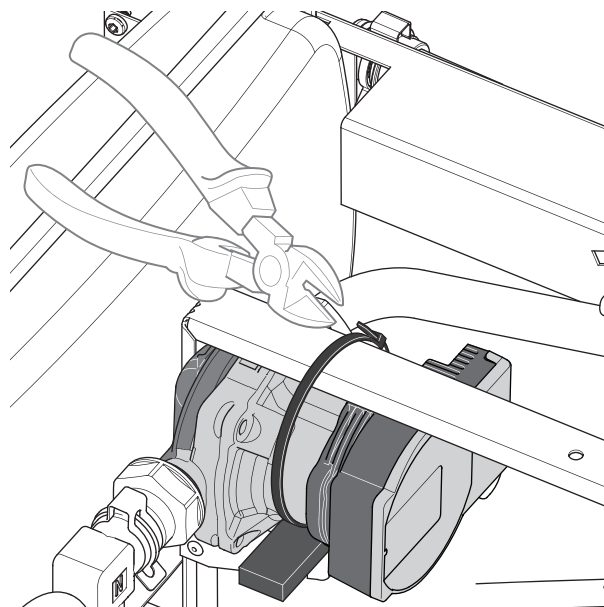
1. Bryt spänningen till VVM225.
2. För att lossa kontaktdon för matningen till cirkulationspumpen (GP1) ska låsningen tryckas in.



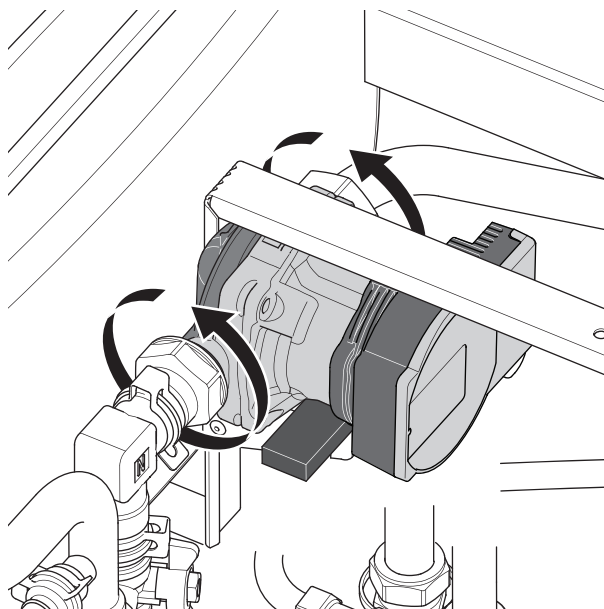
3. På PWM-kabeln ska låsningen tryckas åt sidan.



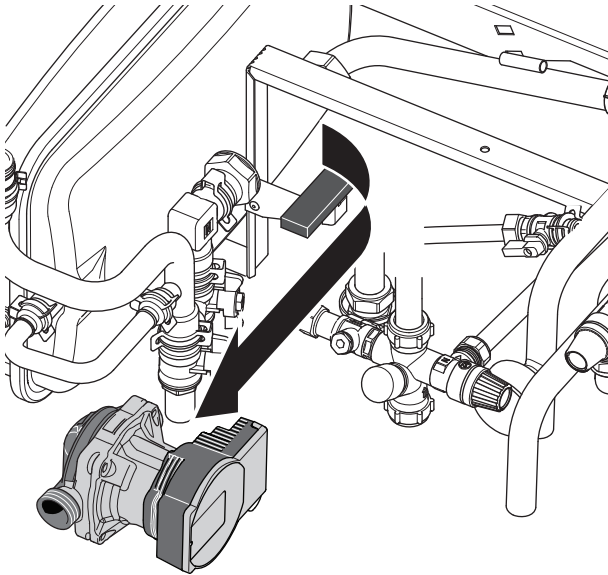
4. Klipp av buntbandet.



5. Lossa de lekande muttrarna på in- och utloppet från cirkulationspumpen (GP1).



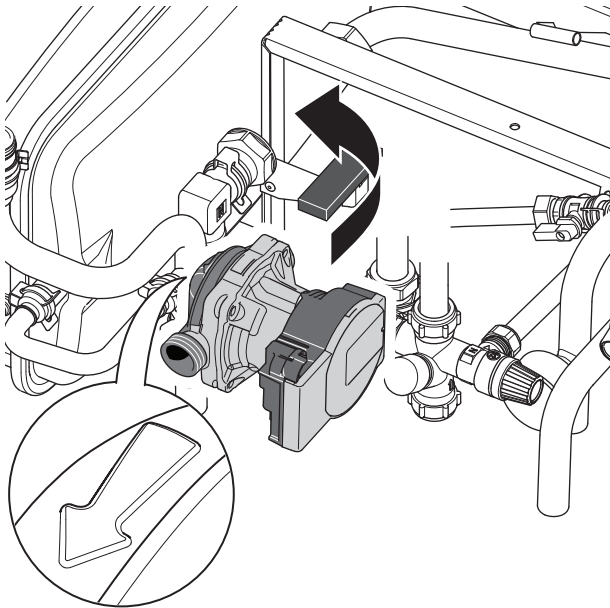
6. Avlägsna cirkulationspumpen (GP1).



## Montering av cirkulationspump (GP1)

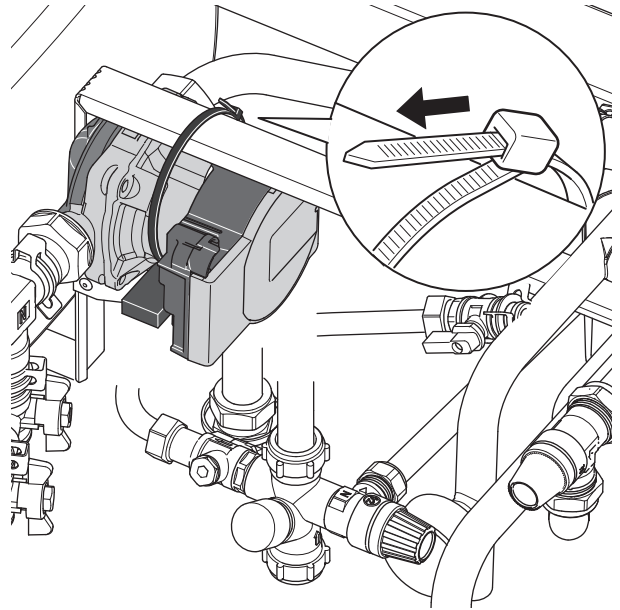
1. Montera den medlevererade självhäftande dämparen av skumplast under upphängningsramen som är ovanför cirkulationspumpens (GP1) anslutningar. Anslut muttrar på vardera sida om den medleverade cirkulationspumpen (GP1).

Använd 1 st medleverade packning 1,5 mm och 1 st medleverade packning 3 mm på varje sida. Dessa ska dras med ca 75 Nm. Pilen som indikerar flödesriktningen ska peka mot produktens front.



2. Om cirkulationspumpen (GP1) tidigare vilat på en stödplåt ska denna avlägsnas genom att borra ut de 2 st blindnitar som är monterade.

3. Placera det medleverade buntbandet runtom upphängningsramen och cirkulationspumpen (GP1). Dra åt tills cirkulationspumpen (GP1) ligger mot dämparen av skumplast och upphängningsramen.



4. Anslut kablaget för matning och styrning i respektive kontaktdon till cirkulationspumpen (GP1).

# English

## General

This service instruction has been produced to explain the replacement of circulation pump (GP1) in VVM225. Read through all of the instructions before starting work.



### TIP

Also, see the Installer manual for VVM225 for more information about the electric boiler/indoor module and its installation. The document can be downloaded from [nibe.eu](http://nibe.eu).

## CONTENTS

1 x	Circulation pump (GP1)
1 x	Cable ties
1 x	Damper made of a foam plastic
2 x	Gasket 1,5 mm
2 x	Gasket 3 mm

## Dismantling circulation pump (GP1)

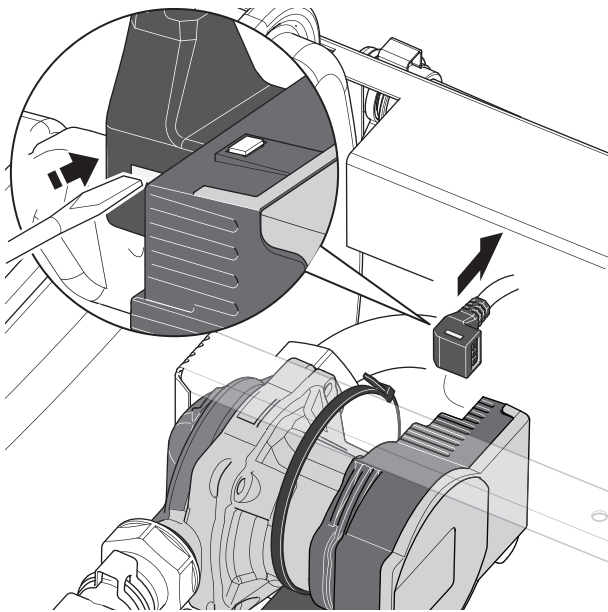


### NOTE

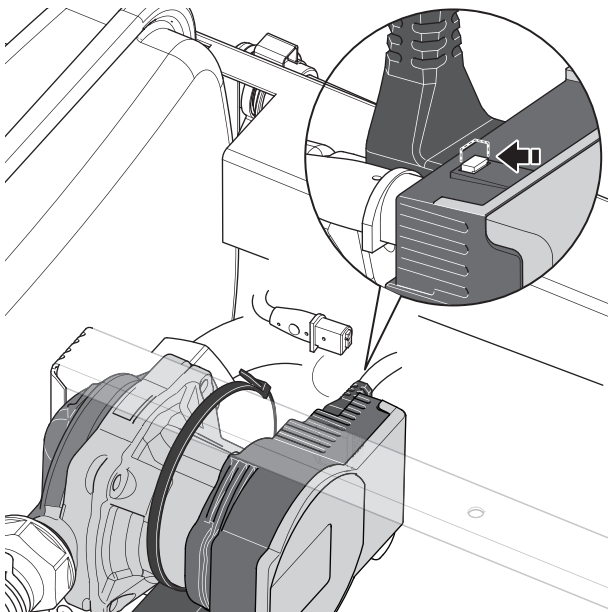
All electrical connections must be carried out by an authorised electrician.

Electrical installation and wiring must be carried out in accordance with national provisions.

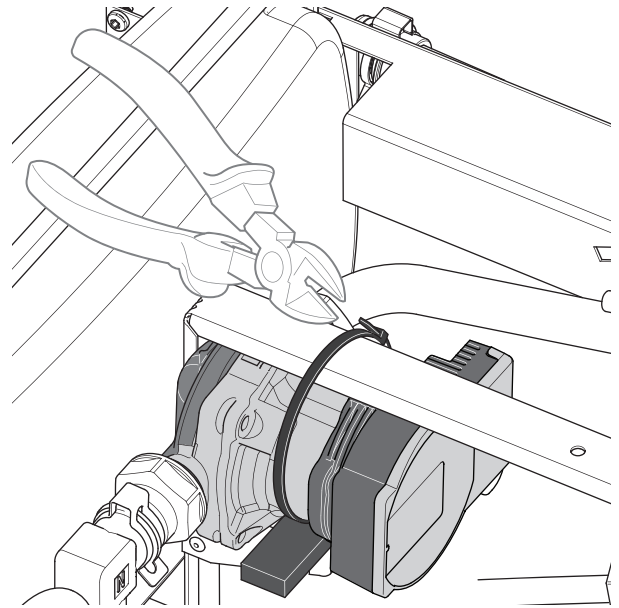
1. Turn off the power to VVM225.
2. To detach the connector for the supply to the circulation pump (GP1), the lock must be pressed in.



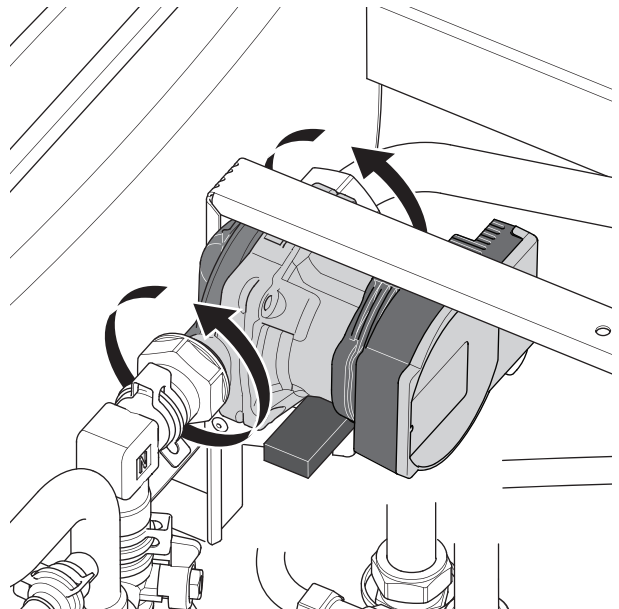
3. On the PWM cable, the lock must be pressed to the side.



4. Cut off the cable tie.

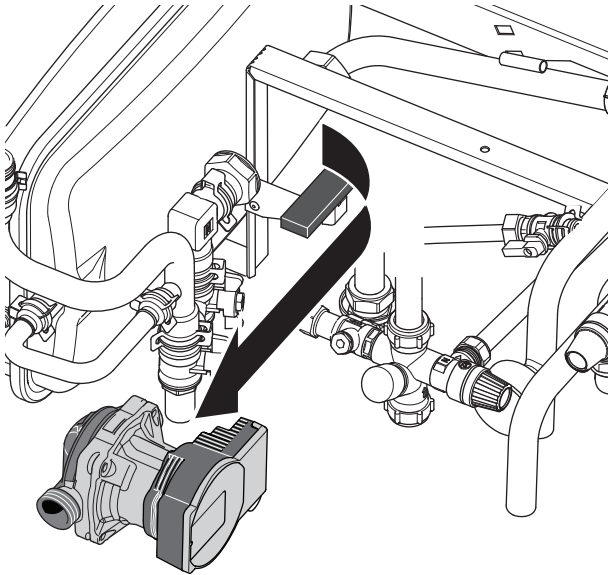


5. Undo the swivel nuts on the inlet and outlet from the circulation pump (GP1).



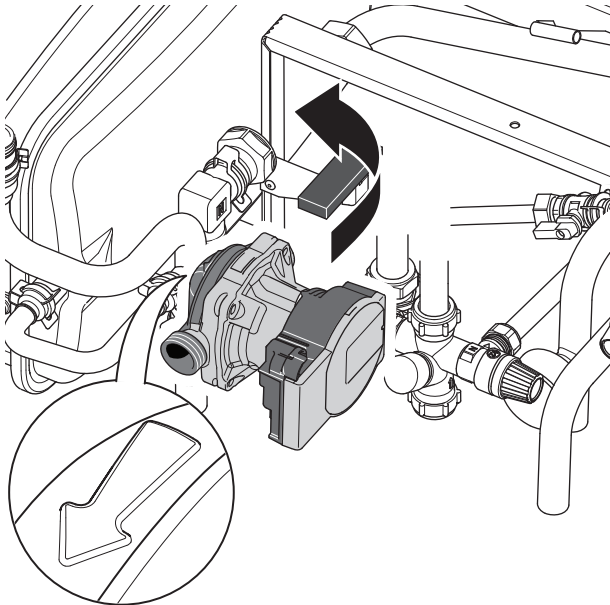


6. Remove the circulation pump (GP1).



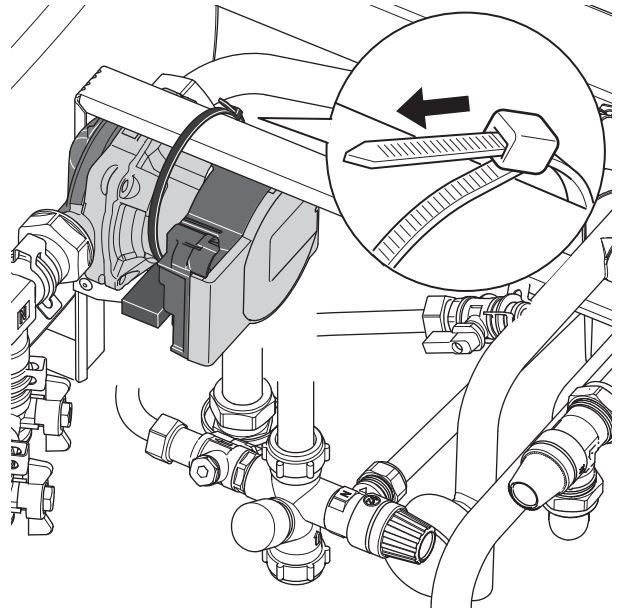
## Installing circulation pump (GP1)

1. Install the enclosed self-adhesive, foam plastic damper below the mounting frame, which is located above the circulation pump's (GP1) connections. Connect the nuts on either side of the enclosed circulation pump (GP1).  
Use 1 enclosed gasket 1.5 mm and 1 enclosed gasket 3 mm on either side. These must be tightened to approx. 75 Nm. The arrow indicating the direction of flow must be pointing towards the front of the product.



2. If the circulation pump (GP1) has previously rested on a support plate, this must be removed by drilling out the 2 blind rivets that are installed.

3. Place the enclosed cable tie around the mounting frame and the circulation pump (GP1). Tighten until the circulation pump (GP1) is in contact with the foam plastic damper and the mounting frame.



4. Connect the supply and control wiring in the relevant connectors for the circulation pump (GP1).

# Deutsch

## Allgemeines

In dieser Serviceanleitung wird der Austausch der Umwälzpumpe (GP1) in VVM225 beschrieben. Lesen Sie vor Beginn der Arbeiten die gesamte Anleitung vollständig durch.



### TIPP!

Weitere Informationen zu Elektroheizkessel/Inneneinheit und dessen/deren Installation finden Sie in der Installationsanleitung für VVM225. Das Dokument steht unter [nibe.de](http://nibe.de) zum Download bereit.

## INHALT

1 St.	Umwälzpumpe (GP1)
1 St.	Kabelbinder
1 St.	Schaumstoffdämpfer
2 St.	Dichtung 1,5 mm
2 St.	Dichtung 3 mm

## Demontage der Umwälzpumpe (GP1)

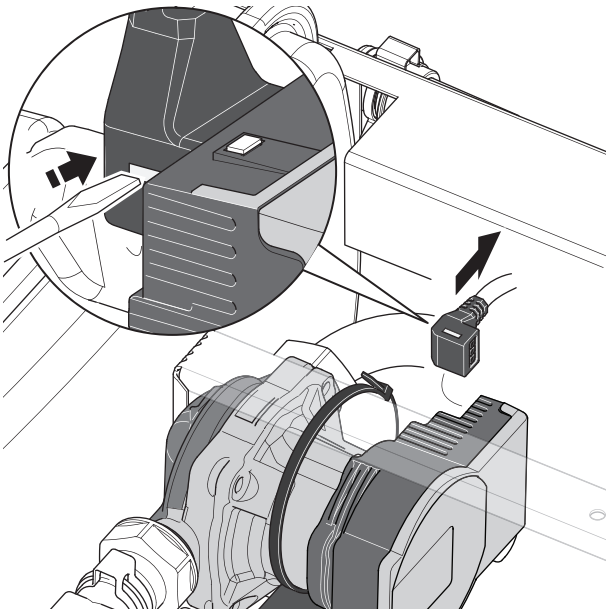


### HINWEIS!

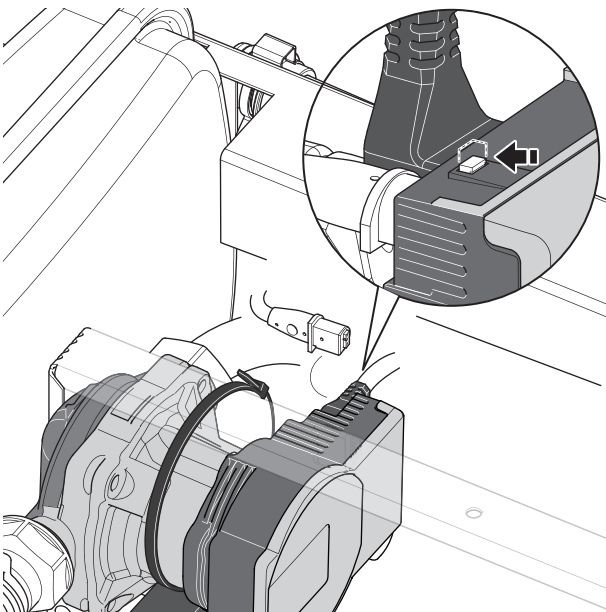
Alle elektrischen Anschlüsse müssen von einem befugten Elektriker ausgeführt werden.

Bei der elektrischen Installation und beim Verlegen der Leitungen sind die geltenden nationalen Vorschriften zu berücksichtigen.

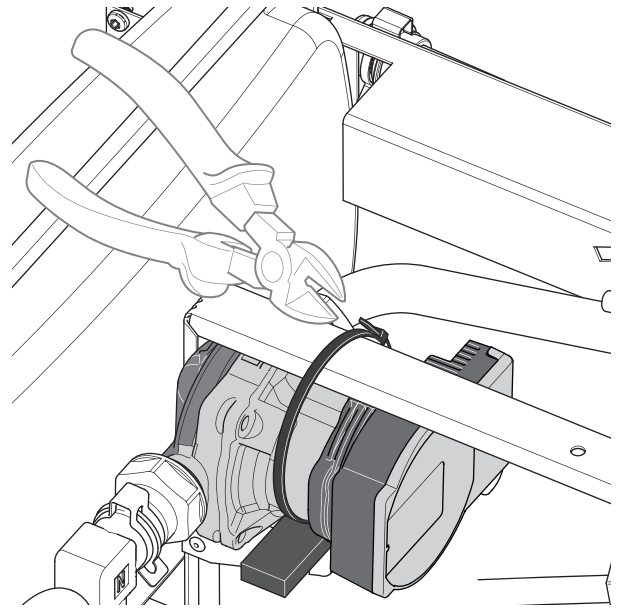
1. Unterbrechen Sie die Spannung für VVM225.
2. Um den Versorgungsanschluss der Umwälzpumpe (GP1) zu lösen, drücken Sie die Verriegelung ein.



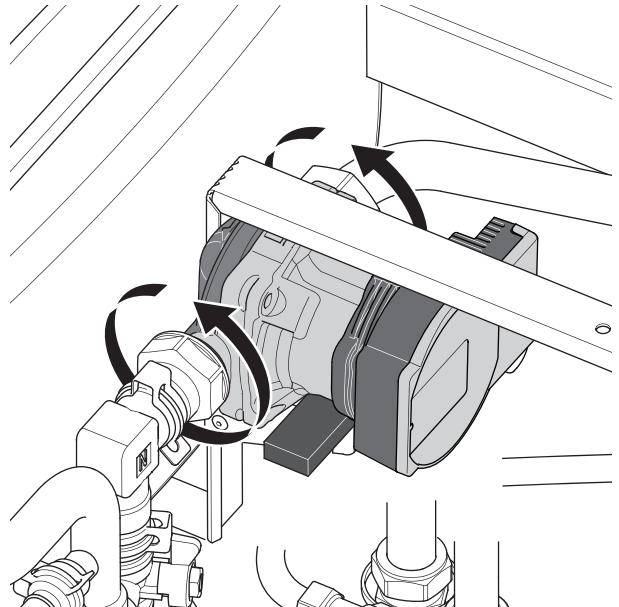
3. Am PWM-Kabel muss die Verriegelung zur Seite gedrückt werden.



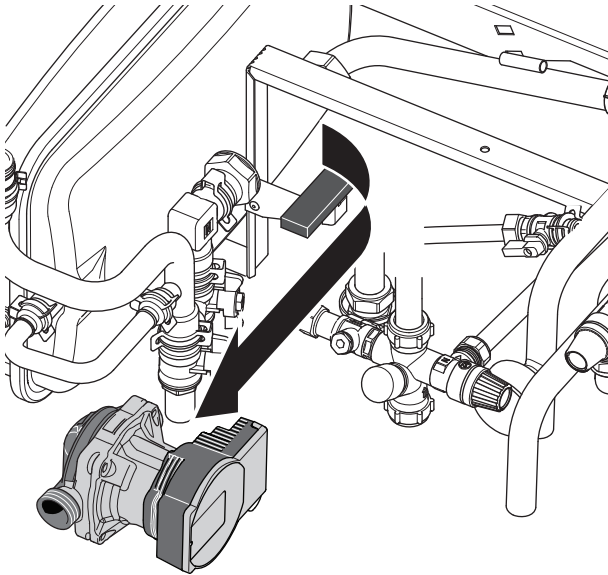
4. Schneiden Sie den Kabelbinder durch.



5. Lösen Sie die Überwurfmutter am Ein- und Auslass der Umwälzpumpe (GP1).



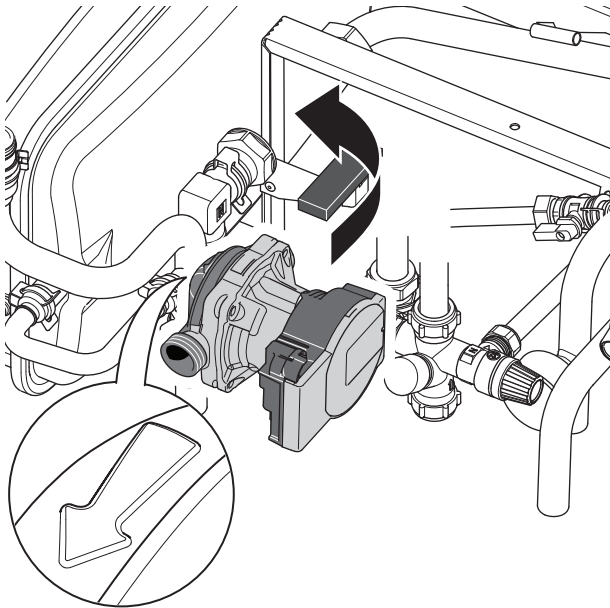
6. Entfernen Sie die Umwälzpumpe (GP1).



## Montage der Umwälzpumpe (GP1)

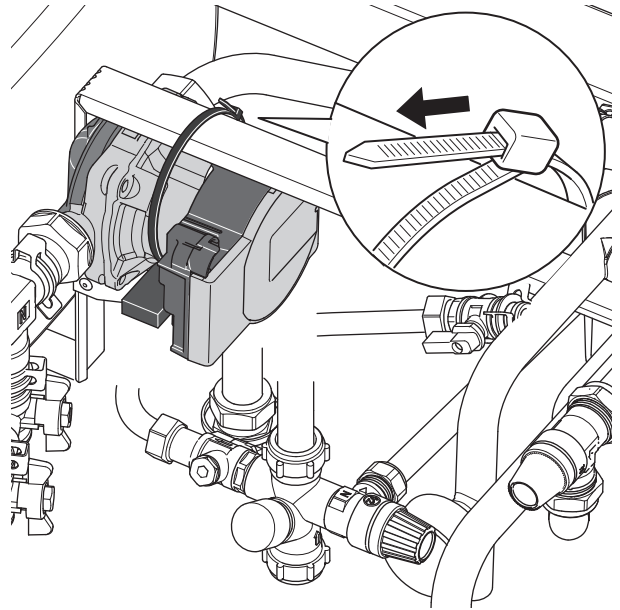
1. Montieren Sie die mitgelieferten selbsthaftenden Schaumstoffdämpfer unter dem Aufhängerahmen, der sich über den Anschlüssen der Umwälzpumpe (GP1) befindet. Bringen Sie die Muttern an beiden Seiten der mitgelieferten Umwälzpumpe (GP1) an.

Verwenden Sie auf jeder Seite 1 mitgelieferte Dichtung 1,5 mm und 1 mitgelieferte Dichtung 3 mm. Diese sind mit ca. 75 Nm anzuziehen. Der Pfeil, der die Strömungsrichtung angibt, muss zur Produktvorderseite zeigen.



2. Wenn die Umwälzpumpe (GP1) zuvor auf einer Stützplatte stand, müssen Sie diese entfernen, indem Sie die 2 angebrachten Blindnieten aufbohren.

3. Bringen Sie den mitgelieferten Kabelbinder um den Aufhängerahmen und die Umwälzpumpe (GP1) herum an. Ziehen Sie ihn fest, bis die Umwälzpumpe (GP1) am Schaumstoffdämpfer und Aufhängerahmen anliegt.



4. Schließen Sie die Strom- und Steuerungskabel am jeweiligen Anschluss der Umwälzpumpe (GP1) an.

# Suomeksi

## Yleistä

Tämän huolto-ohjeen tarkoituksena on selventää VVM225:n kiertovesipumpun (GP1) vaihtamista. Lue tämä ohje huolella ennen töiden aloittamista.



### VIHJE!

Lisätietoa sähkökattilasta/sisäyksiköstä ja niiden asennuksesta on VVM225:n asentajan käsikirjassa. Dokumentin voit ladata osoitteesta [nibe.fi](http://nibe.fi).

## SISÄLTÖ

1 kpl	Kiertovesipumppu (GP1).
1 kpl	Nippuside
1 kpl	Vaahtomuovivaimentimet
2 kpl	Tiiviste 1,5 mm
2 kpl	Tiiviste 3 mm

## Kiertovesipumpun (GP1) irrotus

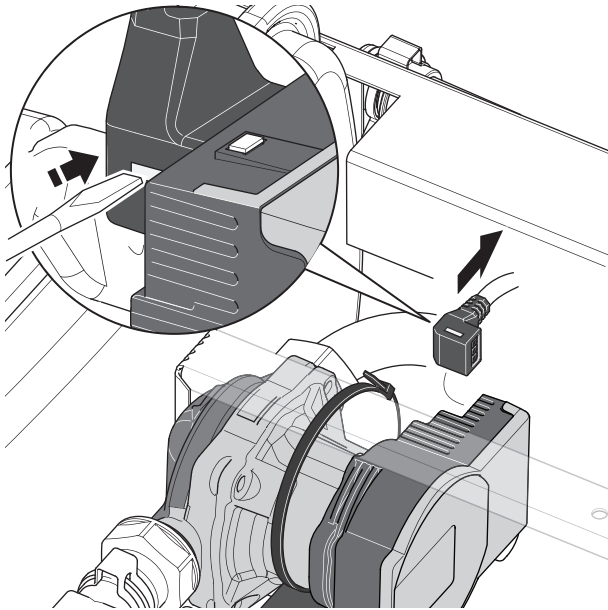


### HUOM!

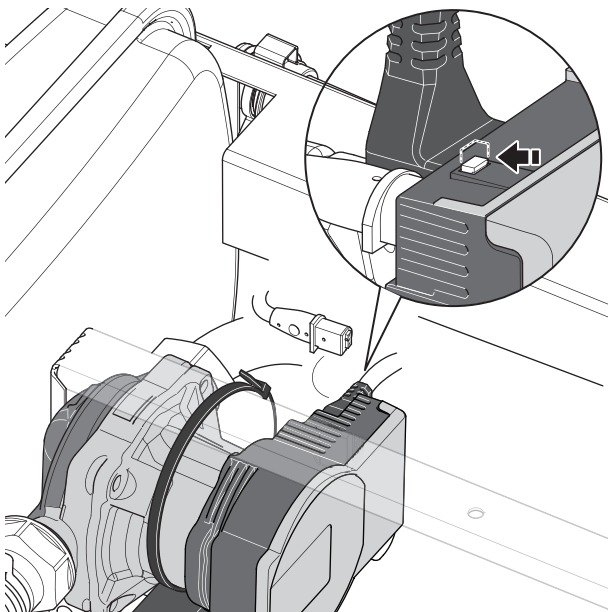
Sähköasennukset saa tehdä vain valtuutettu sähköasentaja.

Sähköasennukset ja johtimien veto on tehtävä voimassa olevien asetusten ja määräysten mukaisesti.

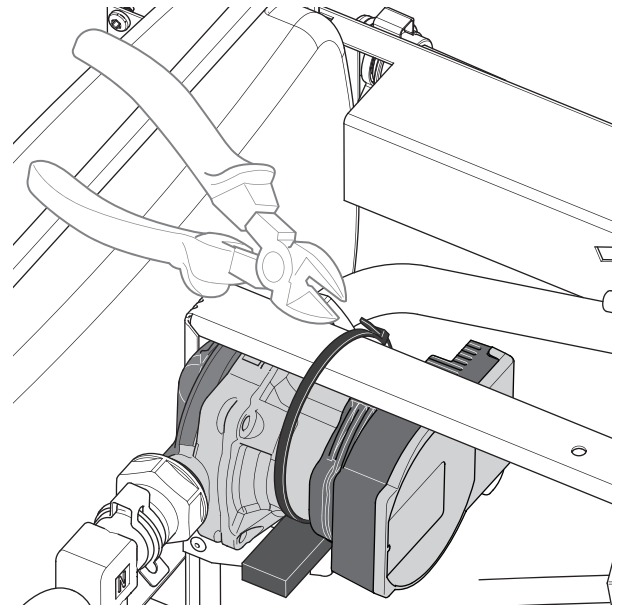
1. Katkaise VVM225:n jännitteensyöttö.
2. Kiertovesipumpun (GP1) syöttöpistokkeen irrottamiseksi lukituslaite on painettava sisään.



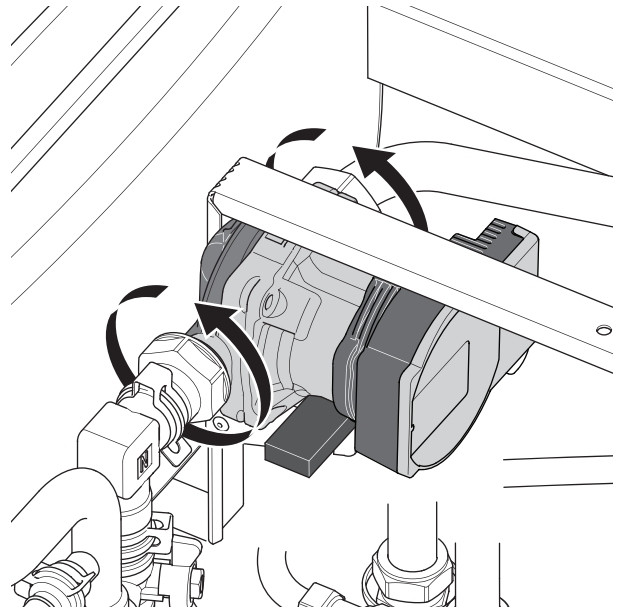
3. PWM-kaapelissa lukitus työnnetään sivuun.



4. Katkaise nippuside.

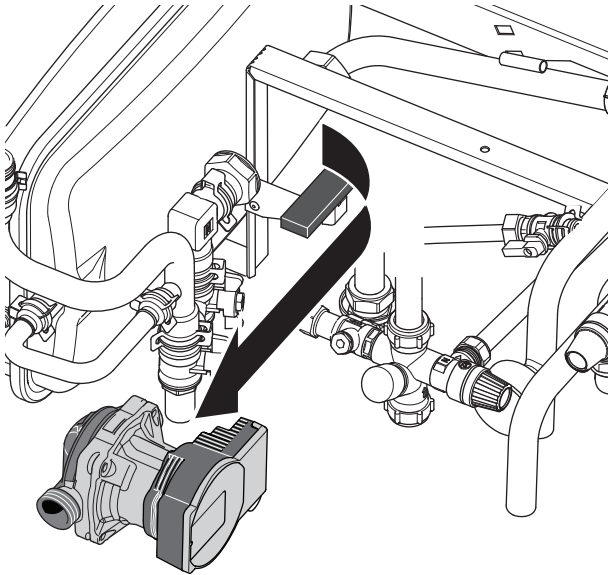


5. Löysää kiertoovesipumpun (GP1) tulo- ja lähdön mutterit.





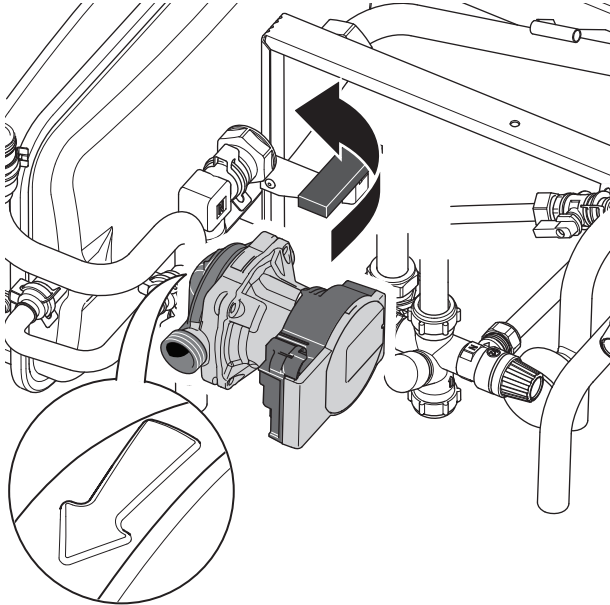
6. Irrota kiertovesipumppu (GP1).



## Kiertovesipumpun (GP1) asennus

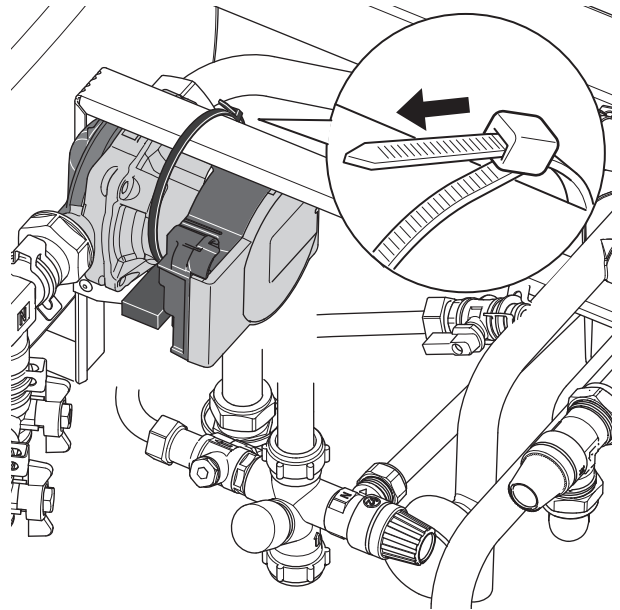
1. Asenna mukana toimitettu vaahтомуovivaimennin kiertovesipumpun (GP1) yläpuolella olevan ripustuskehysten alle. Liitä mutterit mukana toimitetun kiertovesipumpun (GP1) molemmille puolille.

Käytä 1 kpl mukana toimitettua tiivistettä 1,5 mm ja 1 kpl mukana toimitettua tiivistettä 3 mm kummallakin puolella. Ne on kiristettävä noin 75 Nm momenttiin. Virtaus-suuntaa osoittavan nuolen on osoitettava tuotteen etuosaan.



2. Jos kiertovesipumppu (GP1) aiemmin ollut tukilevyn päällä, tämä on poistettava poraamalla 2 kpl popniittiä.

3. Aseta nippuside ripustuskehysten ja kiertovesipumpun (GP1) ympärille. Kiristä, kunnes kiertovesipumppu (GP1) on vaahтомуovivaimenninta ja ripustuskehystä vasten.



4. Kytke syöttö- ja ohjausjohdot kiertovesipumpun (GP1) vastaavaan liittimeen.



NIBE Energy Systems  
Hannabadsvägen 5  
Box 14  
SE-285 21 Markaryd  
info@nibe.se  
nibe.eu

SIT SV 2216-1 631149

Detta är en publikation från NIBE Energy Systems. Alla produktillustrationer, fakta och data bygger på aktuell information vid tidpunkten för publikationens godkännande.

NIBE Energy Systems reserverar sig för eventuella fakta- eller tryckfel.

©2022 NIBE ENERGY SYSTEMS

