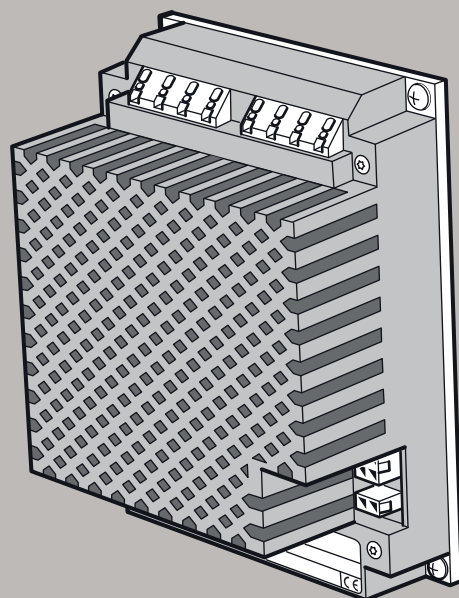


SIT 2132-6
431292

SERVICEINSTRUKTION - Byte av inverter **SE**

SERVICE INSTRUCTION - Replacing the inverter **GB**

SERVICEANLEITUNG - Inverterwechsel **DE**



 **NIBE**

Svenska

Allmänt

Denna serviceinstruktion beskriver bytet av inverter (QA40).



OBS!

Gör värmepumpen spänningslös innan arbetet påbörjas.

Elinstallation samt service skall ske under överinseende av behörig elinstallatör.

INNEHÅLL

KOMPONENTER

S1155 / S1255 / F1155 / F1255

F1355 / F730 / F750 / F2120

1 st Inverter
3 st Kiselpasta à 3 gr.

KOMPONENTER F1150 / F1250

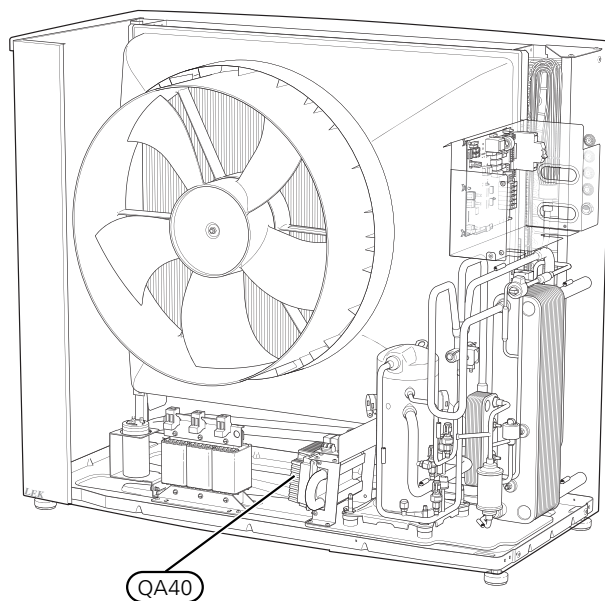
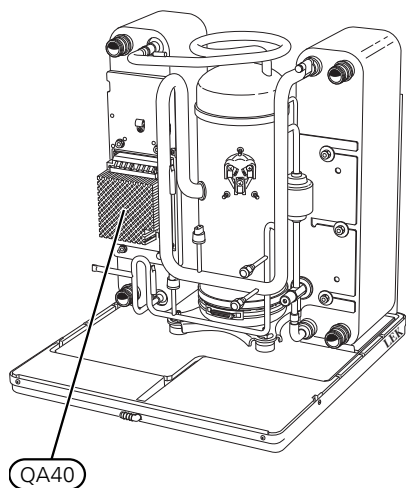
1 st Inverter
3 st Kiselpasta à 3 gr.
1 st Kabelsats
1 st Modularkabel

Montering av inverter S11x5, F11x5, F1355 och F2120

F2120

INVERTER PLACERING

S1155 / S1255 / F1155 / F1255



MONTERING AV INVERTER

S1155 / S1255 12 kW, 16 kW och 25 kW (25 kW endast för S1155)

F1155 / F1255 12 kW och 16 kW (3x400V)

F1355-28/43 (3x400V)

F2120-8 / F2120-12 / F2120-16 / F2120-20 (3x400V)



OBS!

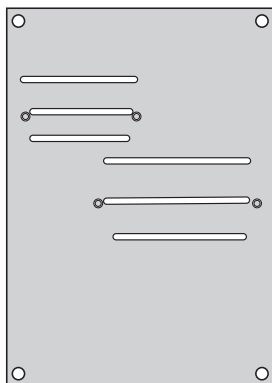
Uppgradera alltid produktmjukvaran till senast aktuella mjukvara vid inverterbyte.



TIPS!

Skrapa bort all gammal pasta med t.ex. en is-skrapa av plast. Tvätta plattan noga med T-sprit.

1. Applicera kiselpasta på den nya inverters värmeavgivande platta enligt följande: Dra en sträng mellan hålen och en sträng på var sida med ca 15 mm mellanrum. Starta dragningen så att den största mängden pasta hamnar i mitten och att avslutet ut mot kanterna blir lite smalare. Strängarna ska vara smala. (Se bild.)



2. Montera fast invertern på aluminiumplattan (4 stycken skruvar) dra skruvarna diagonalt (Moment 4.0 Nm).
3. Vänta ca 5 minuter för att kiselpastan ska hinna flyta ut och fördela sig bättre.
4. Demontera invertern från aluminiumplattan (4 stycken skruvar) och kontrollera att pastan har utjämnat ojämnheter. Om inte, komplettera med mer pasta.
5. Montera fast invertern på aluminiumplattan (4 stycken skruvar) dra skruvarna diagonalt (Moment 4.0 Nm).
6. Torka bort överflödiga pasta.
7. **För S1155/S1255 krävs att valet "Inverterbyte" startas och körs igenom via meny 7.5.6 annars kommer kommunikationslarm 205 att visas.**

MONTERING AV INVERTER

S1155 / S1255 / F1155 / F1255 6 kW

S1155 / S1255 / F1155 / F1255 12 kW (1x230V och 3x230V)

F730 / F750

F2120-8 / F2120-12 (1x230V)



OBS!

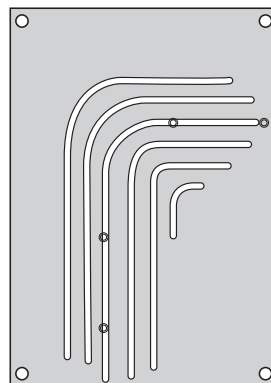
Uppgradera alltid produktmjukvaran till senast aktuella mjukvara vid inverterbyte.



TIPS!

Skrapa bort all gammal pasta med t.ex. en is-skrapa av plast. Tvätta plattan noga med T-sprit.

1. Applicera kiselpasta på den nya inverters värmeavgivande platta enligt följande: Dra en sträng mellan hålen som ett "J" och två strängar på var sida. Dra sedan en sjätte liten sträng nederst. Starta dragningen så att den största mängden pasta hamnar i mitten och att avslutet ut mot kanterna blir lite smalare. Strängarna ska vara smala. (Se bild.)



2. Montera fast invertern på aluminiumplattan (4 stycken skruvar) dra skruvarna diagonalt (Moment 4.0 Nm).
3. Vänta ca 5 minuter för att kiselpastan ska hinna flyta ut och fördela sig bättre.
4. Demontera invertern från aluminiumplattan (4 stycken skruvar) och kontrollera att pastan har utjämnat ojämnheter. Om inte, komplettera med mer pasta.
5. Montera fast invertern på aluminiumplattan (4 stycken skruvar) dra skruvarna diagonalt (Moment 4.0 Nm).
6. Torka bort överflödiga pasta.
7. **För S1155/S1255 krävs att valet "Inverterbyte" startas och körs igenom via meny 7.5.6 annars kommer kommunikationslarm 205 att visas.**

Identifiering av inverter modell för F1150 / F1250

Följande bilder hjälper dig att identifiera vilken modell det är som ska bytas.



OBS!

Kabelsats används bara vid byte av invertermodell 1.

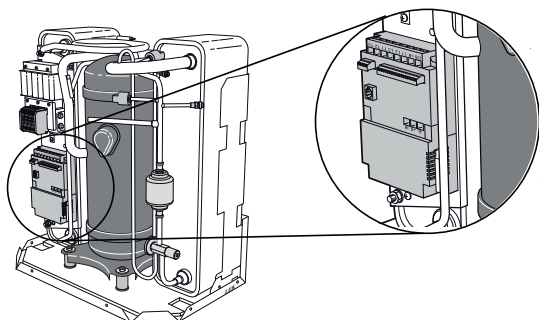
Motorkabel och tre kablar från inverter till EMC-filtret används. (Tre kablar blir över.)

MODELL 1



OBS!

Denna inverter sitter originalmonterade i värmepumpar (NIBE F1150 / F1250) med serienummer upp till 0650XX12233001.

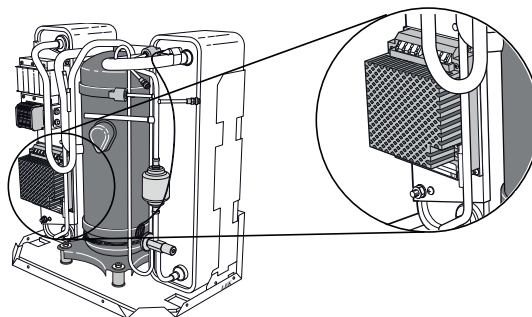


MODELL 2

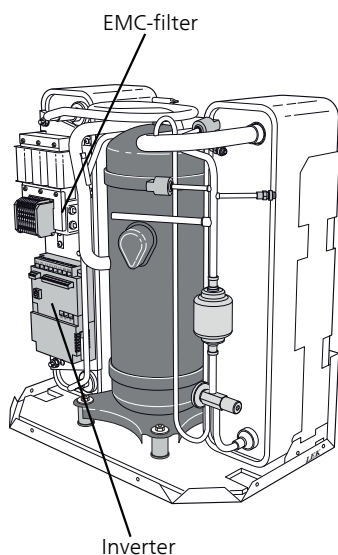


OBS!

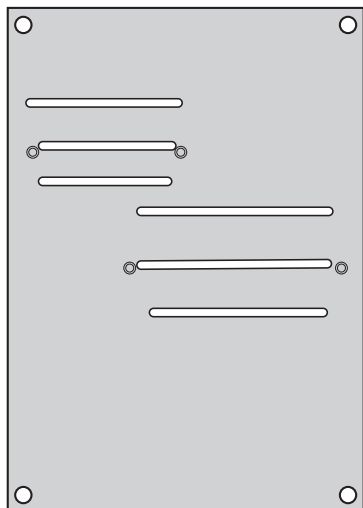
Denna inverter sitter originalmonterade i värmepumpar (NIBE F1150 / F1250) med serienummer från och med 0650XX12234001.



BYTE AV INVERTER F1150 / F1250, MODELL 1

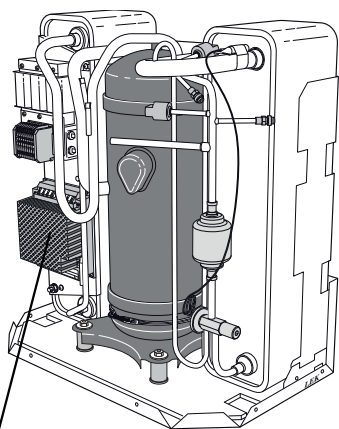


1. Demontera mittersta och eventuellt bakre svepet på kylmodulen.
2. Lossa kablarna (6 stycken) på Driveblok.
3. Lossa modularkabeln (kommunikationskabel).
4. Demontera Capblok (2 stycken skruvar i aluminiumplattan och 3 stycken skruvar i Driveblok).
5. Demontera Driveblok från aluminiumplattan (4 stycken skruvar).
6. Skrapa bort pastan från aluminiumplattan med t.ex. en isskrapa av plast.
7. Tvätta noga plattan med T-sprit.
8. Applicera kiselpasta på den nya inverters värmeavgivande platta enligt följande: Dra en sträng mellan hålen och en sträng på var sida med ca 15 mm mellanrum. Starta dragningen så att den största mängden pasta hamnar i mitten och att avslutet ut mot kanterna blir lite smalare. Strängarna ska vara smala. (Se bild.)



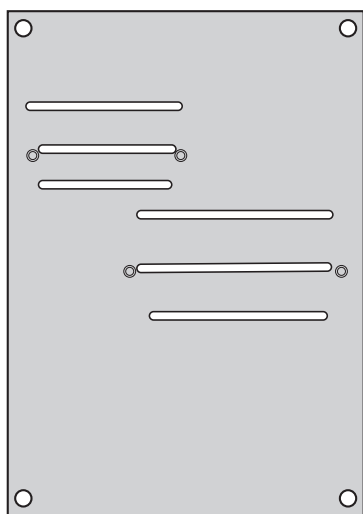
9. Montera invertern (4 stycken skruvar).
10. Vänta ca 5 minuter för att kiselpastan ska hinna flyta ut och fördela sig bättre.
11. Demontera invertern från aluminiumplattan (4 stycken skruvar) och kontrollera att pastan har utjämnat ojämnheterna. Om inte, komplettera med mer pasta.
12. Flytta över / montera röd bygel på plint -X4.
13. Montera invertern igen (4 stycken skruvar).
14. Torka bort överflödiga pasta.
15. Montera kablarna från EMC-filter till plint X1 på invertern enligt följande:
 - Brun kabel ansluts till L1.
 - Svart kabel ansluts till L2.
 - Grå kabel ansluts till L3.
16. Montera kablarna från kompressorn till plint X2 på invertern enligt följande:
 - Brun kabel ansluts till U.
 - Svart kabel ansluts till V.
 - Grå kabel ansluts till W.
17. Montera ny modularkabel (kommunikation) till plint X3.
18. Montera svepen.

BYTE AV INVERTER F1150 / F1250, MODELL 2



Inverter

1. Demontera mittersta och eventuellt bakre svepet på kylmodulen.
2. Lossa kablarna (6 stycken) på invertern.
3. Lossa modularkabeln (kommunikationskabel) från plint X3.
4. Demontera invertern från aluminiumplattan (4 stycken skruvar).
5. Skrapa bort pastan från aluminiumplattan med t.ex. en isskrapa av plast.
6. Tvätta noga plattan med T-sprit.
7. Applicera kiselpasta på den nya inverters värmeav-givande platta enligt följande: Dra en sträng mellan hålen och en sträng på var sida med ca 15 mm mellanrum. Starta dragningen så att den största mängden pasta hamnar i mitten och att avslutet ut mot kanterna blir lite smalare. Strängarna ska vara smala. (Se bild.)



8. Montera invertern (4 stycken skruvar).

9. Vänta ca 5 minuter för att kiselpastan ska hinna flyta ut och fördela sig bättre.
10. Demontera invertern från aluminiumplattan (4 stycken skruvar) och kontrollera att pastan har utjämnat ojämnheterna. Om inte, komplettera med mer pasta.
11. Montera invertern igen (4 stycken skruvar).
12. Flytta över / montera röd bygel på plint -X4.
13. Torka bort överflödiga pasta.
14. Montera kablarna från EMC-filtren till plint X1 på invertern enligt följande:
 - Brun kabel ansluts till L1.
 - Svart kabel ansluts till L2.
 - Grå kabel ansluts till L3.
15. Montera kablarna från kompressorn till plint X2 på invertern enligt följande:
 - Brun kabel ansluts till U.
 - Svart kabel ansluts till V.
 - Grå kabel ansluts till W.
16. Montera modularkabel (kommunikation) till plint X3.
17. Montera svepen.

English

General

This service instruction describes how to replace the inverter (QA40).



NOTE

Cut the power to the heat pump before starting work.

Electrical installation and service must be carried out under the supervision of a qualified electrician.

CONTENTS

COMPONENTS S1155 / S1255 / F1155 / F1255 F1355 / F730 / F750 / F2120

1 x	Inverter
3 x	Silicon paste 3 g.

COMPONENTS F1150 / F1250

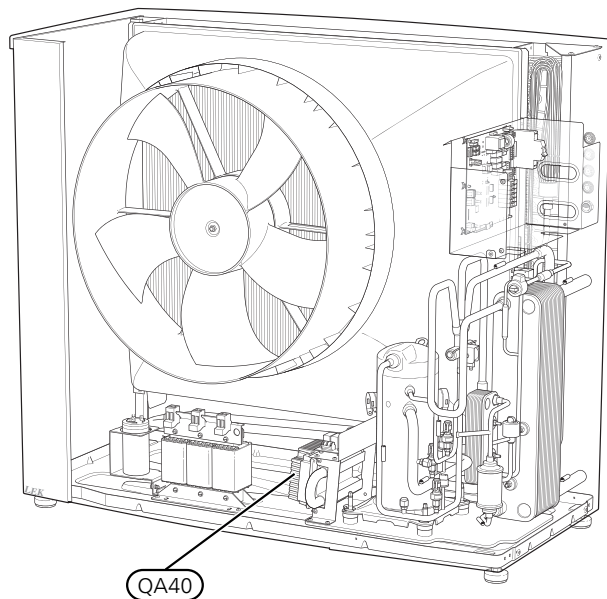
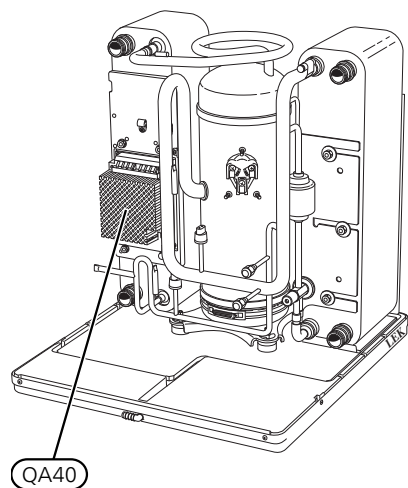
1 x	Inverter
3 x	Silicon paste 3 g.
1 x	Cable set
1 x	Modular cable

Installing the inverter S11x5, F11x5, F1355 and F2120

F2120

INVERTER LOCATION

S1155 / S1255 / F1155 / F1255



INSTALLING THE INVERTER

S1155 / S1255 12 kW, 16 kW and 25 kW (25 kW only for S1155)

F1155 / F1255 12 kW and 16 kW (3x400V)

F1355-28/43 (3x400V)

F2120-8 / F2120-12 / F2120-16 / F2120-20 (3x400V)



NOTE

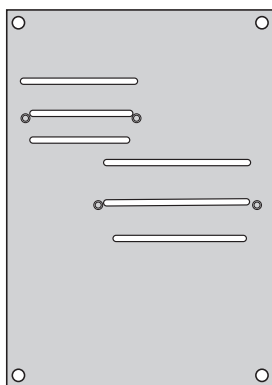
Always upgrade the product software to the most recent software when replacing the inverter.



TIP

Scrape off the old paste, using a plastic ice scraper for example. Thoroughly clean the plate using denatured alcohol.

1. Apply the silicon paste to the new inverter's heat dispersing plate as follows: Run a bead between the holes and a bead on each side with approx. 15 mm between. Start application so that most of the paste goes in the middle and the finish towards the edges is thinner. The beads must be thin. (See illustration.)



2. Install the inverter securely on the aluminium plate (4 x screws) tighten the screws diagonally (Torque 4.0 Nm).
3. Wait 5 minutes for the silicon paste to flow out and distribute itself better.
4. Remove the inverter from the aluminium plate (4 x screws) and check that the paste has smoothed out the irregularities. If not, add more paste.
5. Install the inverter securely on the aluminium plate (4 x screws) tighten the screws diagonally (Torque 4.0 Nm).
6. Wipe off any excess paste.
7. **S1155/S1255 requires that "Inverter replacement" in menu 7.5.6 is selected and started, otherwise communication alarm 205 will be shown.**

INSTALLING THE INVERTER

S1155 / S1255 / F1155 / F1255 6 kW

S1155 / S1255 / F1155 / F1255 12 kW (1x230V and 3x230V)

F730 / F750

F2120-8 / F2120-12 (1x230V)



NOTE

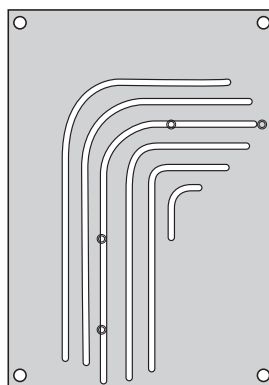
Always upgrade the product software to the most recent software when replacing the inverter.



TIP

Scrape off the old paste, using a plastic ice scraper for example. Thoroughly clean the plate using denatured alcohol.

1. Apply the silicon paste to the new inverter's heat dispersing plate as follows: Run a bead between the holes in the shape of a "J" and in two beads on each side. Then run a sixth small bead along the bottom. Start application so that most of the paste goes in the middle and the finish towards the edges is thinner. The beads must be thin. (See illustration.)



2. Install the inverter securely on the aluminium plate (4 x screws) tighten the screws diagonally (Torque 4.0 Nm).
3. Wait 5 minutes for the silicon paste to flow out and distribute itself better.
4. Remove the inverter from the aluminium plate (4 x screws) and check that the paste has smoothed out the irregularities. If not, add more paste.
5. Install the inverter securely on the aluminium plate (4 x screws) tighten the screws diagonally (Torque 4.0 Nm).
6. Wipe off any excess paste.
7. **S1155/S1255 requires that "Inverter replacement" in menu 7.5.6 is selected and started, otherwise communication alarm 205 will be shown.**

Identifying the inverter model for F1150 / F1250

The following images help to identify which model should be replaced.



NOTE

Cable set must only be used when replacing inverter model 1.

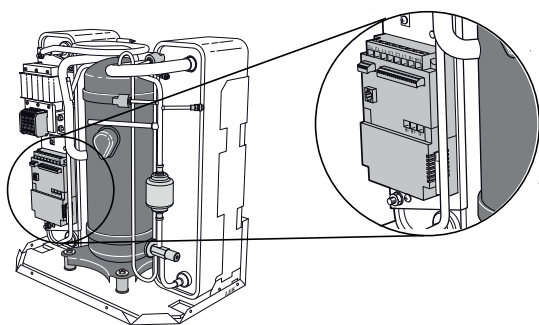
The motor cable and three cables from the inverter to the EMC filter are used. (Three cables are left over.)

MODEL 1



NOTE

This inverter was originally installed in heat pumps (NIBE F1150 / F1250) with serial numbers up to 0650XX12233001.

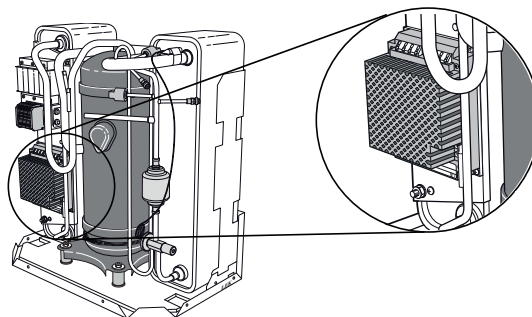


MODEL 2

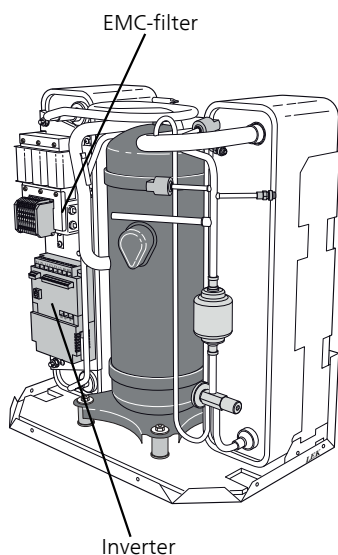


NOTE

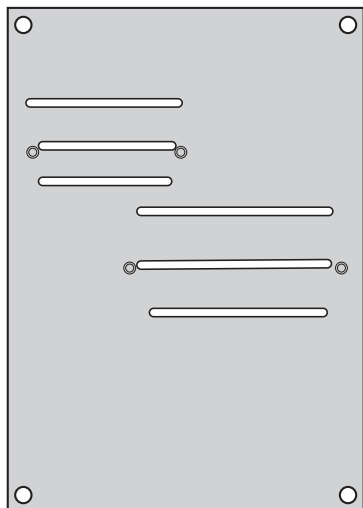
This inverter was originally installed in heat pumps (NIBE F1150 / F1250) with serial numbers from and including 0650XX12234001.



INVERTER REPLACEMENT F1150 / F1250, MODEL 1

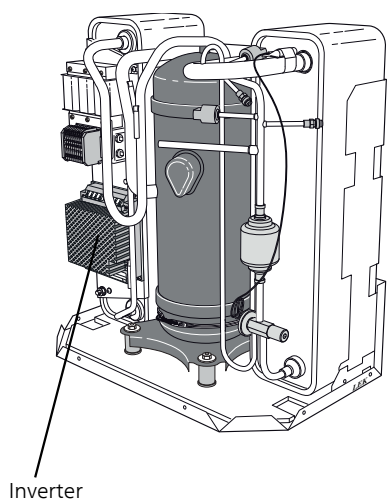


1. Remove the middle and rear sweep, if applicable, from the cooling module.
2. Disconnect the cables (x 6) from Driveblok.
3. Detach the modular cable (communication cable).
4. Remove Capblok, (2 screws in the aluminium plate and 3 screws in Driveblok).
5. Remove Driveblok from the aluminium plate (4 screws).
6. Scrape the paste from the aluminium plate using, for example, a plastic ice scraper.
7. Thoroughly clean the plate using denatured alcohol.
8. Apply the silicon paste to the new inverter's heat dispersing plate as follows: Run a bead between the holes and a bead on each side with approx. 15 mm between. Start application so that most of the paste goes in the middle and the finish towards the edges is thinner. The beads must be thin. (See illustration.)

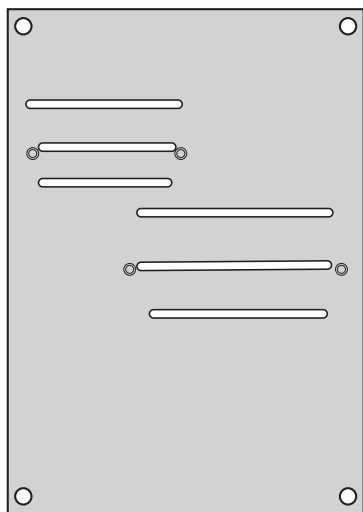


9. Install the inverter (4 screws).
10. Wait 5 minutes for the silicon paste to flow out and distribute itself better.
11. Remove the inverter from the aluminium plate (4 x screws) and check that the paste has smoothed out the irregularities. If not, add more paste.
12. Move / install red bridge on terminal -X4.
13. Reinstall the inverter (4 screws).
14. Wipe off any excess paste.
15. Install the cables from the EMC filter to terminal block X1 on the inverter as follows:
 - Connect brown cable to L1.
 - Connect black cable to L2.
 - Connect grey cable to L3.
16. Install the cables from the compressor to terminal block X2 on the inverter as follows:
 - Connect brown cable to U.
 - Connect black cable to V.
 - Connect grey cable to W.
17. Install a new modular cable (communication) to terminal block X3.
18. Install the sweeps.

INVERTER REPLACEMENT F1150 / F1250, MODEL 2



1. Remove the middle and rear sweep, if applicable, from the cooling module.
2. Disconnect the cables (6) from the inverter.
3. Detach the modular cable (communication cable) from terminal block X3.
4. Remove the inverter from the aluminium plate (4 screws).
5. Scrape the paste from the aluminium plate using, for example, a plastic ice scraper.
6. Thoroughly clean the plate using denatured alcohol.
7. Apply the silicon paste to the new inverter's heat dispersing plate as follows: Run a bead between the holes and a bead on each side with approx. 15 mm between. Start application so that most of the paste goes in the middle and the finish towards the edges is thinner. The beads must be thin. (See illustration.)



8. Install the inverter (4 screws).

9. Wait 5 minutes for the silicon paste to flow out and distribute itself better.
10. Remove the inverter from the aluminium plate (4 x screws) and check that the paste has smoothed out the irregularities. If not, add more paste.
11. Reinstall the inverter (4 screws).
12. Move / install red bridge on terminal -X4.
13. Wipe off any excess paste.
14. Install the cables from the EMC filter to terminal block X1 on the inverter as follows:
 - Connect brown cable to L1.
 - Connect black cable to L2.
 - Connect grey cable to L3.
15. Install the cables from the compressor to terminal block X2 on the inverter as follows:
 - Connect brown cable to U.
 - Connect black cable to V.
 - Connect grey cable to W.
16. Install the modular cable (communication) to terminal block X3.
17. Install the sweeps.

Deutsch

Allgemeines

In dieser Serviceanleitung wird der Wechsel des Inverters (QA40) beschrieben.



HINWEIS!

Unterbrechen Sie vor Beginn der Arbeiten die Spannungszufuhr zur Wärmepumpe.

Elektrische Installation sowie Servicearbeiten müssen unter Aufsicht eines ausgebildeten Elektroinstallateurs erfolgen.

INHALT

KOMPONENTEN

S1155 / S1255 / F1155 / F1255

F1355 / F730 / F750 / F2120

- 1 St. Inverter
- 3 St. Wärmeleitpaste à 3 g.

KOMPONENTEN F1150 / F1250

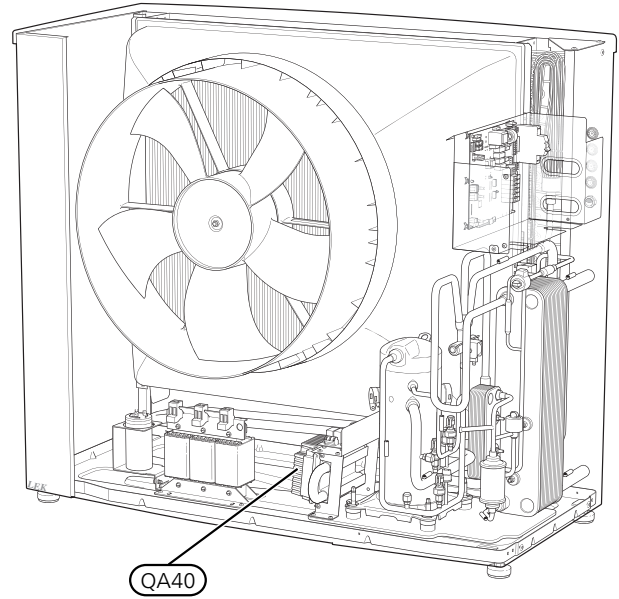
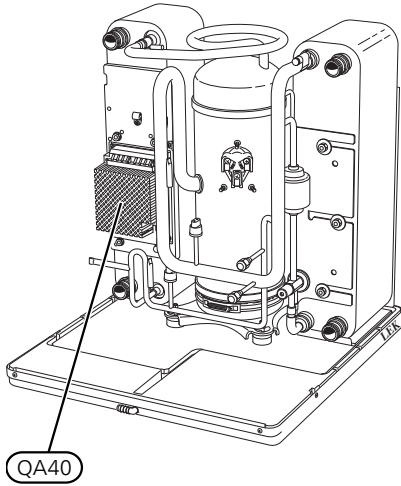
- 1 St. Inverter
- 3 St. Wärmeleitpaste à 3 g.
- 1 St. Kabelsatz
- 1 St. Modularkabel

Montage des Inverters S11x5, F11x5, F1355 und F2120

F2120

INVERTERPOSITION

S1155 / S1255 / F1155 / F1255



MONTAGE DES INVERTERS

S1155 / S1255 12 kW, 16 kW und 25 kW (25 kW nur für S1155)

F1155 / F1255 12 kW und 16 kW (3x400V)

F1355-28/43 (3x400V)

F2120-8 / F2120-12 / F2120-16 / F2120-20 (3x400V)



HINWEIS!

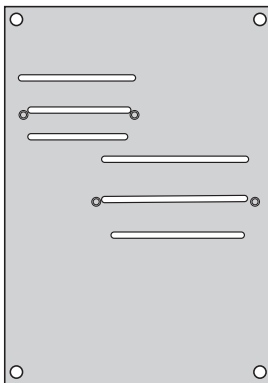
Aktualisieren Sie bei einem Inverterwechsel stets die Produktsoftware auf die neueste Version.



TIPP!

Entfernen Sie die gesamte alte Paste, z.B. mit einem Eiskratzer aus Kunststoff. Reinigen Sie die Platte gründlich mit Spiritus.

1. Tragen Sie wie folgt Wärmeleitpaste auf die Wärmeabgabeplatte des neuen Inverters auf: Tragen Sie einen Strang zwischen den Löchern und einen Strang auf jeder Seite mit einem Zwischenraum von ca. 15 mm auf. Beginnen Sie so mit dem Auftragen, dass sich die größte Pastenmenge in der Mitte befindet. Die Pastenmenge an den Kanten sollte geringer ausfallen. Tragen Sie schmale Stränge auf. (Siehe Abbildung.)



2. Montieren Sie den Inverter an der Aluminiumplatte (mit 4 Schrauben) und ziehen Sie die Schrauben diagonal an (Drehmoment 4,0 Nm).
3. Warten Sie ca. 5 min, damit die Wärmeleitpaste zerfließen und sich besser verteilen kann.
4. Demontieren Sie den Inverter von der Aluminiumplatte (4 Schrauben) und kontrollieren Sie, ob die Paste die Unebenheiten ausgeglichen hat. Andernfalls muss mehr Paste aufgetragen werden.
5. Montieren Sie den Inverter an der Aluminiumplatte (mit 4 Schrauben) und ziehen Sie die Schrauben diagonal an (Drehmoment 4,0 Nm).
6. Wischen Sie überschüssige Paste ab.

7. Für S1155/S1255 muss die Option „Inverterwechsel“ über Menü 7.5.6 gestartet und ausgeführt werden. Andernfalls wird der Kommunikationsalarm 205 angezeigt.

MONTAGE DES INVERTERS

S1155 / S1255 / F1155 / F1255 6 kW

S1155 / S1255 / F1155 / F1255 12 kW (1x230V und 3x230V)

F730 / F750

F2120-8 / F2120-12 (1x230V)



HINWEIS!

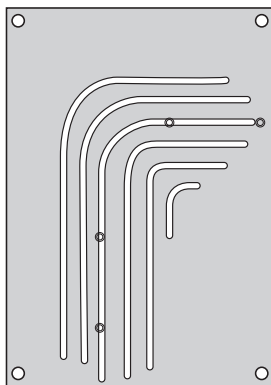
Aktualisieren Sie bei einem Inverterwechsel stets die Produktsoftware auf die neueste Version.



TIPP!

Entfernen Sie die gesamte alte Paste, z.B. mit einem Eiskratzer aus Kunststoff. Reinigen Sie die Platte gründlich mit Spiritus.

1. Tragen Sie wie folgt Wärmeleitpaste auf die Wärmeabgabeplatte des neuen Inverters auf: Tragen Sie einen J-förmigen Strang zwischen den Löchern sowie zwei Stränge auf jeder Seite auf. Tragen Sie danach ganz unten einen kleineren sechsten Strang auf. Beginnen Sie so mit dem Auftragen, dass sich die größte Pastenmenge in der Mitte befindet. Die Pastenmenge an den Kanten sollte geringer ausfallen. Tragen Sie schmale Stränge auf. (Siehe Abbildung.)



2. Montieren Sie den Inverter an der Aluminiumplatte (mit 4 Schrauben) und ziehen Sie die Schrauben diagonal an (Drehmoment 4,0 Nm).
3. Warten Sie ca. 5 min, damit die Wärmeleitpaste zerfließen und sich besser verteilen kann.
4. Demontieren Sie den Inverter von der Aluminiumplatte (4 Schrauben) und kontrollieren Sie, ob die Paste die Unebenheiten ausgeglichen hat. Andernfalls muss mehr Paste aufgetragen werden.
5. Montieren Sie den Inverter an der Aluminiumplatte (mit 4 Schrauben) und ziehen Sie die Schrauben diagonal an (Drehmoment 4,0 Nm).
6. Wischen Sie überschüssige Paste ab.

7. Für S1155/S1255 muss die Option „Inverterwechsel“ über Menü 7.5.6 gestartet und ausgeführt werden. Andernfalls wird der Kommunikationsalarm 205 angezeigt.

Identifikation des Invertermodells für F1150 / F1250

Die folgenden Abbildungen unterstützen Sie beim Ermitteln des zu wechselnden Modells.



HINWEIS!

Der Kabelsatz wird nur bei einem Wechsel von Invertermodell 1 verwendet.

Es werden das Motorkabel und drei Kabel vom Inverter zum EMV-Filter verwendet. (Drei Kabel bleiben übrig.)

MODELL 1



HINWEIS!

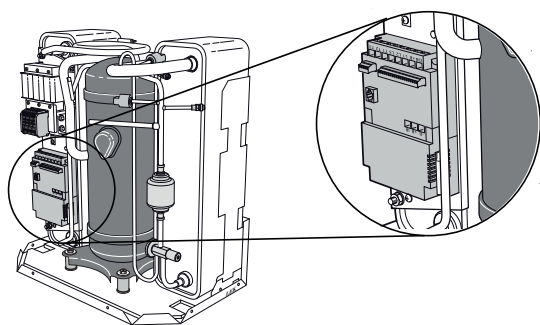
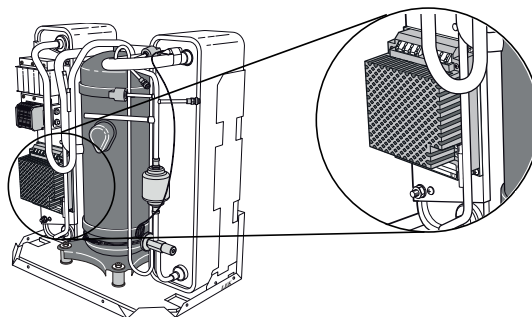
Dieser Inverter ist originalmontiert in Wärmepumpen (NIBE F1150 / F1250) mit einer Seriennummer bis 0650XX12233001.

MODELL 2

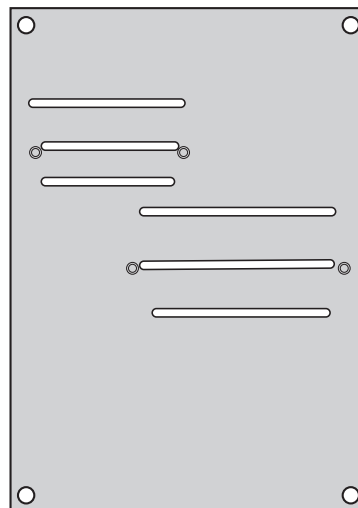
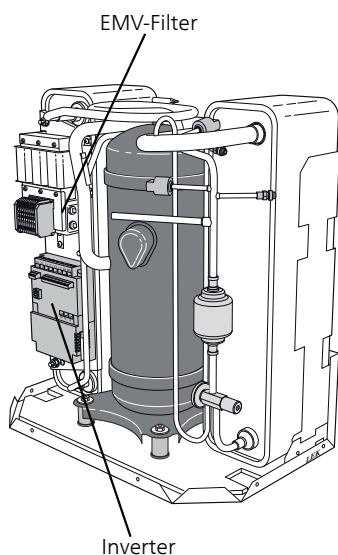


HINWEIS!

Dieser Inverter ist originalmontiert in Wärmepumpen (NIBE F1150 / F1250) mit einer Seriennummer ab 0650XX12234001.

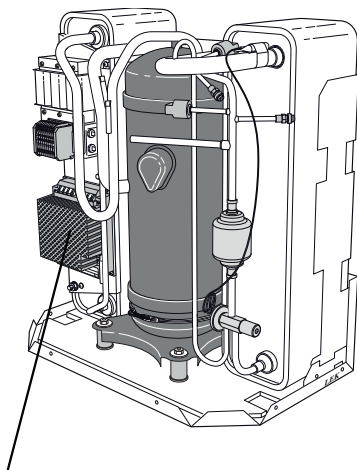


INVERTERWECHSEL F1150 / F1250, MODELL 1



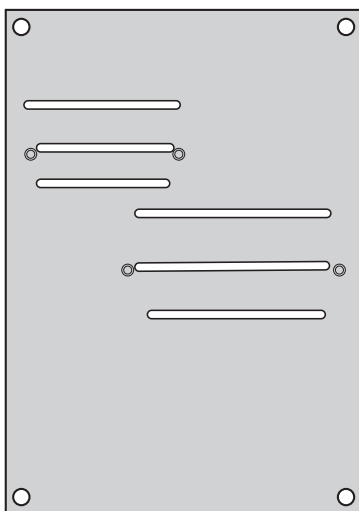
1. Demontieren Sie die mittlere und evtl. die hintere Kältemodulmanschette.
2. Lösen Sie die Kabel (6 St.) am DriveBlok.
3. Lösen Sie das Modulkabel (Kommunikationskabel).
4. Demontieren Sie den CapBlok. (Lösen Sie dazu 2 Schrauben in der Aluminiumplatte und 3 Schrauben im DriveBlok.)
5. Demontieren Sie den DriveBlok von der Aluminiumplatte (4 Schrauben).
6. Entfernen Sie die Paste von der Aluminiumplatte, z.B. mit einem Eiskratzer aus Kunststoff.
7. Reinigen Sie die Platte gründlich mit Spiritus.
8. Tragen Sie wie folgt Wärmeleitpaste auf die Wärmeabgabeplatte des neuen Inverters auf: Tragen Sie einen Strang zwischen den Löchern und einen Strang auf jeder Seite mit einem Zwischenraum von ca. 15 mm auf. Beginnen Sie so mit dem Auftragen, dass sich die größte Pastenmenge in der Mitte befindet. Die Pastenmenge an den Kanten sollte geringer ausfallen. Tragen Sie schmale Stränge auf. (Siehe Abbildung.)
9. Montieren Sie den Inverter (mit 4 Schrauben).
10. Warten Sie ca. 5 min, damit die Wärmeleitpaste zerfließen und sich besser verteilen kann.
11. Demontieren Sie den Inverter von der Aluminiumplatte (4 Schrauben) und kontrollieren Sie, ob die Paste die Unebenheiten ausgeglichen hat. Andernfalls muss mehr Paste aufgetragen werden.
12. Versetzen bzw. montieren Sie die rote Brücke an Anschlussklemme -X4.
13. Montieren Sie den Inverter erneut (mit 4 Schrauben).
14. Wischen Sie überschüssige Paste ab.
15. Verbinden Sie wie folgt die Kabel vom EMV-Filter mit Anschlussklemme X1 am Inverter:
 - Das braune Kabel wird mit L1 verbunden.
 - Das schwarze Kabel wird mit L2 verbunden.
 - Das graue Kabel wird mit L3 verbunden.
16. Verbinden Sie wie folgt die Kabel vom Verdichter mit Anschlussklemme X2 am Inverter:
 - Das braune Kabel wird mit U verbunden.
 - Das schwarze Kabel wird mit V verbunden.
 - Das graue Kabel wird mit W verbunden.
17. Verbinden Sie das neue Modulkabel (Kommunikation) mit Anschlussklemme X3.
18. Montieren Sie die Manschette.

INVERTERWECHSEL F1150 / F1250, MODELL 2



Inverter

1. Demontieren Sie die mittlere und evtl. die hintere Kältemodulmanschette.
2. Lösen Sie die Kabel (6 St.) am Inverter.
3. Lösen Sie das Modulkabel (Kommunikationskabel) von Anschlussklemme X3.
4. Demontieren Sie den Inverter von der Aluminiumplatte (4 Schrauben).
5. Entfernen Sie die Paste von der Aluminiumplatte, z.B. mit einem Eiskratzer aus Kunststoff.
6. Reinigen Sie die Platte gründlich mit Spiritus.
7. Tragen Sie wie folgt Wärmeleitpaste auf die Wärmeabgabeplatte des neuen Inverters auf: Tragen Sie einen Strang zwischen den Löchern und einen Strang auf jeder Seite mit einem Zwischenraum von ca. 15 mm auf. Beginnen Sie so mit dem Auftragen, dass sich die größte Pastenmenge in der Mitte befindet. Die Pastenmenge an den Kanten sollte geringer ausfallen. Tragen Sie schmale Stränge auf. (Siehe Abbildung.)
8. Montieren Sie den Inverter (mit 4 Schrauben).
9. Warten Sie ca. 5 min, damit die Wärmeleitpaste zerfließen und sich besser verteilen kann.
10. Demontieren Sie den Inverter von der Aluminiumplatte (4 Schrauben) und kontrollieren Sie, ob die Paste die Unebenheiten ausgeglichen hat. Andernfalls muss mehr Paste aufgetragen werden.
11. Montieren Sie den Inverter erneut (mit 4 Schrauben).
12. Versetzen bzw. montieren Sie die rote Brücke an Anschlussklemme -X4.
13. Wischen Sie überschüssige Paste ab.
14. Verbinden Sie wie folgt die Kabel vom EMV-Filter mit Anschlussklemme X1 am Inverter:
 - Das braune Kabel wird mit L1 verbunden.
 - Das schwarze Kabel wird mit L2 verbunden.
 - Das graue Kabel wird mit L3 verbunden.
15. Verbinden Sie wie folgt die Kabel vom Verdichter mit Anschlussklemme X2 am Inverter:
 - Das braune Kabel wird mit U verbunden.
 - Das schwarze Kabel wird mit V verbunden.
 - Das graue Kabel wird mit W verbunden.
16. Verbinden Sie das Modulkabel (Kommunikation) mit Anschlussklemme X3.
17. Montieren Sie die Manschette.



NIBE Energy Systems
Hannabadsvägen 5
Box 14
SE-285 21 Markaryd
info@nibe.se
nibe.eu

SIT SV 2132-6 431292

Detta är en publikation från NIBE Energy Systems. Alla produktillustrationer, fakta och data bygger på aktuell information vid tidpunkten för publikationens godkännande.

NIBE Energy Systems reserverar sig för eventuella fakta- eller tryckfel.

©2021 NIBE ENERGY SYSTEMS

