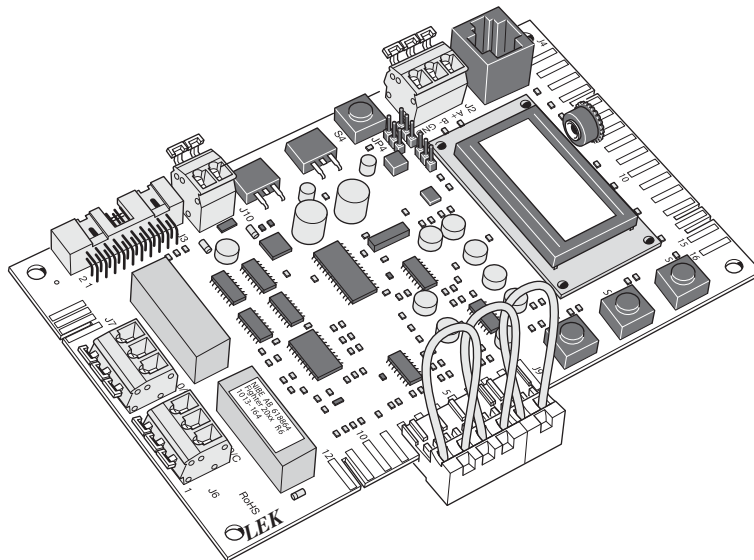




SIT SE/GB/DE/FI 1407-4
BYTE AV STYRKORT
031786

F2015/F2016/F2025/F2026/F2030/F2300

- SE** SERVICEINSTRUKTION STYRKORTSBYTE
- GB** SERVICE INSTRUCTION REPLACEMENT OF CONTROL BOARD
- DE** WARTUNGSINSTRUKTIONEN AUSTAUSCH DER STEUERPLATINE
- FI** HUOLTO-OHJE OHJASKORTIN VAIHTAMINEN



STYRKORTSBYTE

Allmänt

Denna serviceinstruktion gäller byte av styrkort i F2015, F2016, F2025, F2026, F2030 och F2300.

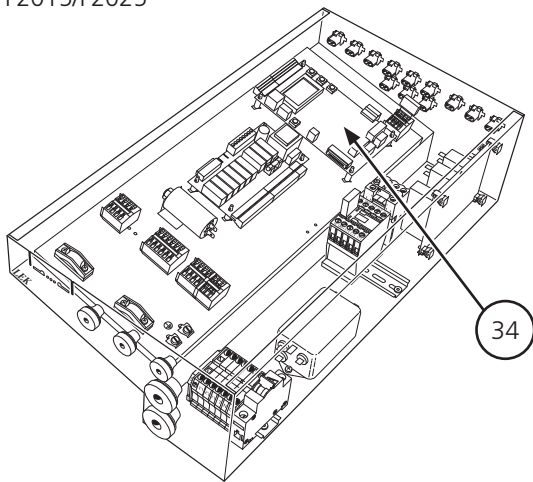
OBS!

Elektrisk installation och ledningsdraging skall utföras under överinseende av behörig elinstallatör.

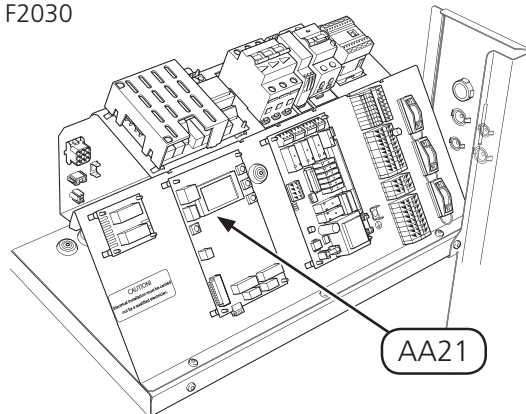
Montering

1. Öppna ellådan på värmepumpen.
2. Notera de värden som avviker från fabriksinställningen.
3. Bryt inkommande matning på säkerhetsbrytaren.
4. Byt styrkort (34)/(AA21).
5. Flytta över ev. kantkontaktsbygel/byglar till det nya kortet.
6. Strömsätt värmepumpen.
7. Gå till kanal A13 och återställ till fabriksinställningar.
8. Återställ de tidigare noterade inställningarna, dock ska avfrostningstiderna i kanal A8–A11 inte ändras.
9. Stäng ellådan på värmepumpen.

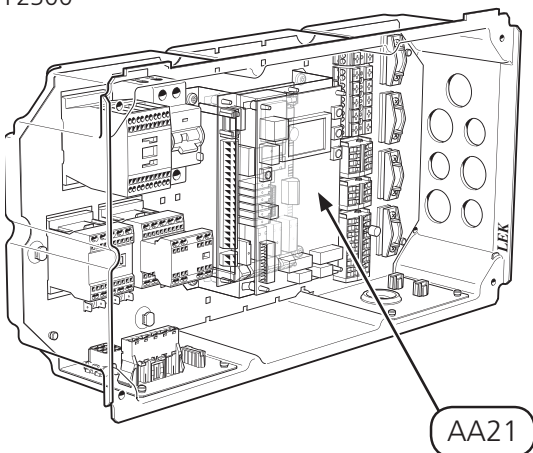
F2015/F2025



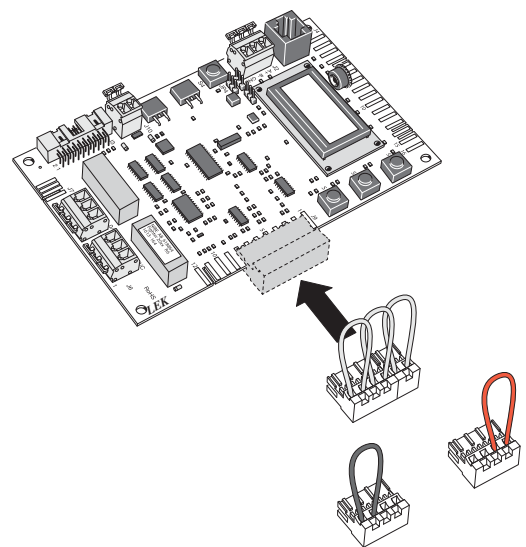
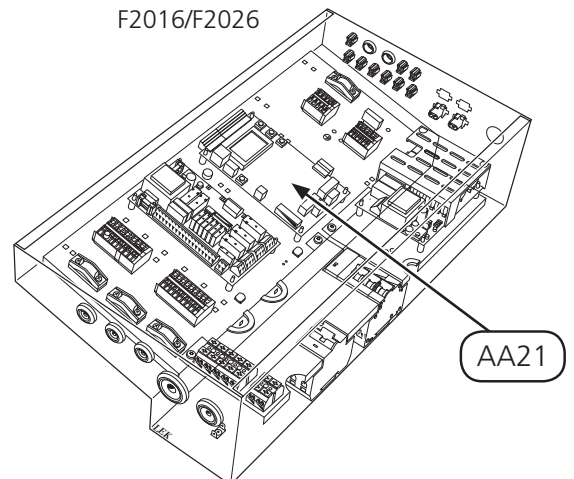
F2030



F2300



F2016/F2026



REPLACEMENT OF CONTROL BOARD

General

This service instruction applies to the replacement of the control board in F2015, F2016, F2025, F2026, F2030 and F2300.

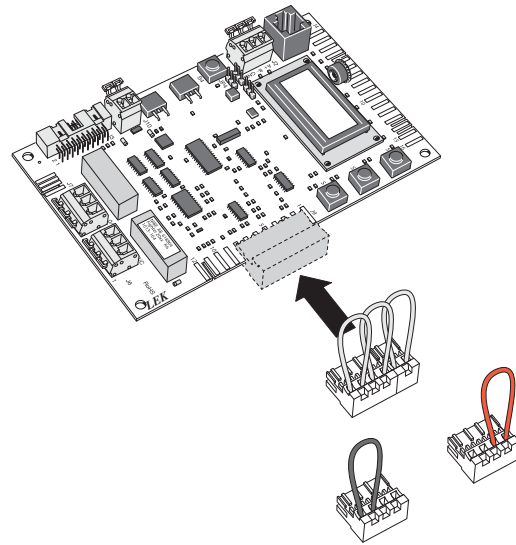
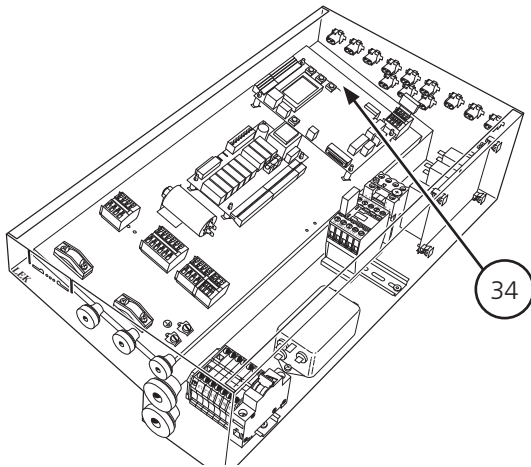
NOTE!

The electrical installation and wiring must be carried out under the supervision of an authorised electrician.

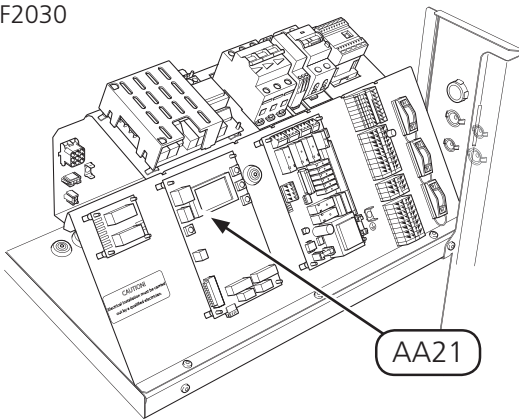
Mounting

1. Open the junction box on the heat pump.
2. Note the values that deviate from the factory setting.
3. Use the safety switch to cut the incoming supply.
4. Replace control card (34).
5. Transfer any edge board connector strap(s) to the new card.
6. Power the heat pump.
7. Go to channel A13 and reset to factory settings.
8. Reset the previously noted settings, however, the de-frost times in channel A8–A11 must not be changed.
9. Close the junction box on the heat pump.

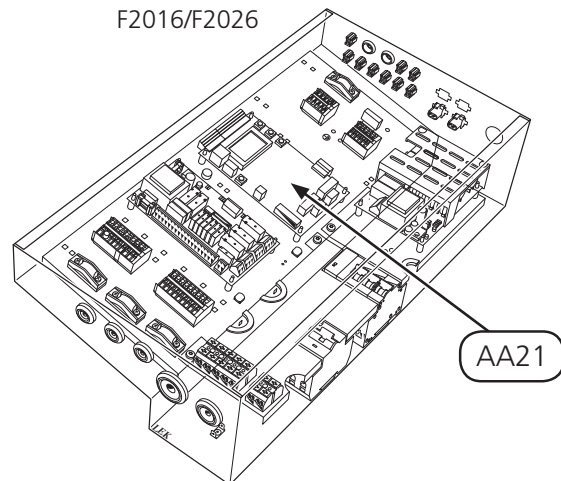
F2015/F2025



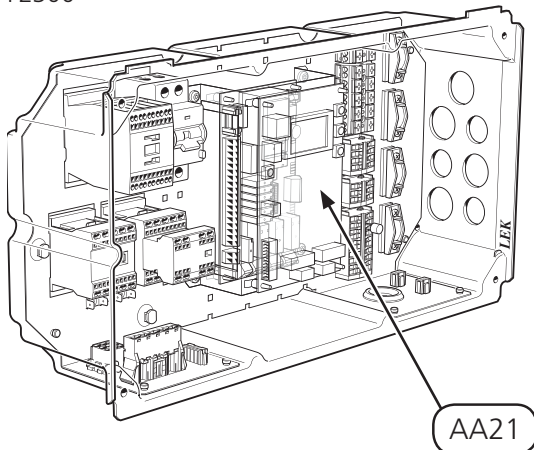
F2030



F2016/F2026



F2300



AUSTAUSCH DER STEUERPLATINE

Allgemeines

Diese Serviceanleitung gilt für den Austausch der Steuerplatine bei den Modellen F2015, F2016, F2025, F2026, F2030 und F2300.

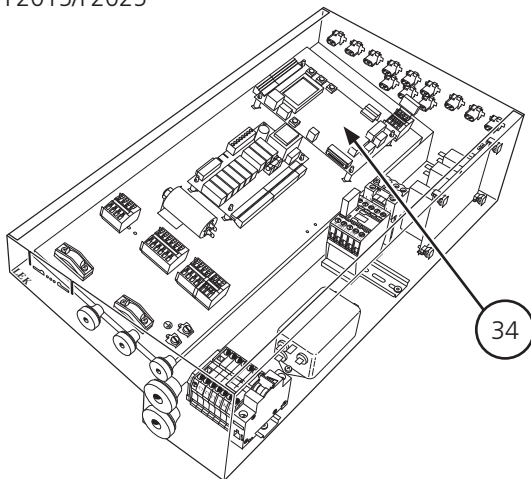
Hinweis!

Elektrische Installation und Leitungsverlegung müssen unter Aufsicht eines ausgebildeten Elektroinstallateurs erfolgen.

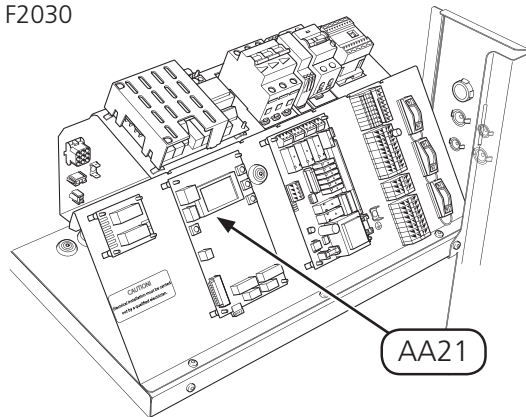
Montage

1. Öffnen Sie die Elektroeinheit an der Wärmepumpe.
2. Notieren Sie die Werte, die von den Werkseinstellungen abweichen.
3. Unterbrechen Sie die Stromversorgung mittels des Sicherheitsschalters.
4. Tauschen Sie die Steuerkarte aus (34).
5. Setzen Sie etwaige Kantenkontaktbrücken auf die neue Karte um.
6. Schalten Sie den Strom an der Wärmepumpe ein.
7. Rufen Sie Kanal A13 auf und stellen Sie auf Werkseinstellungen zurück.
8. Geben Sie die zuvor notierten Einstellungen wieder ein, ohne jedoch die Abtauzeiten in Kanal A8-A11 zu ändern.
9. Schließen Sie die Elektroeinheit an der Wärmepumpe wieder.

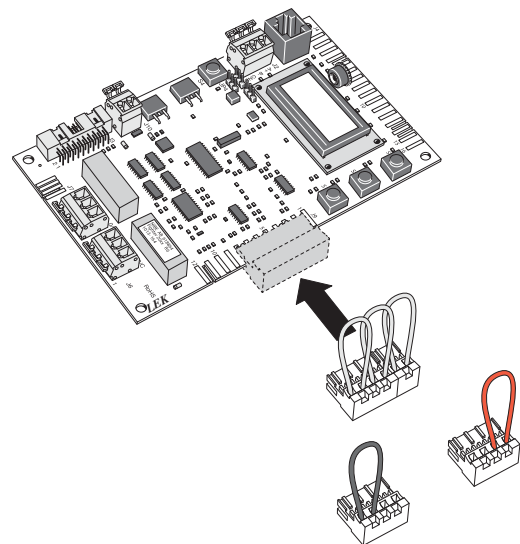
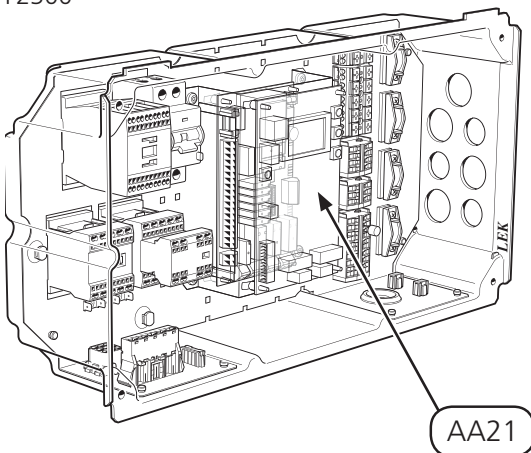
F2015/F2025



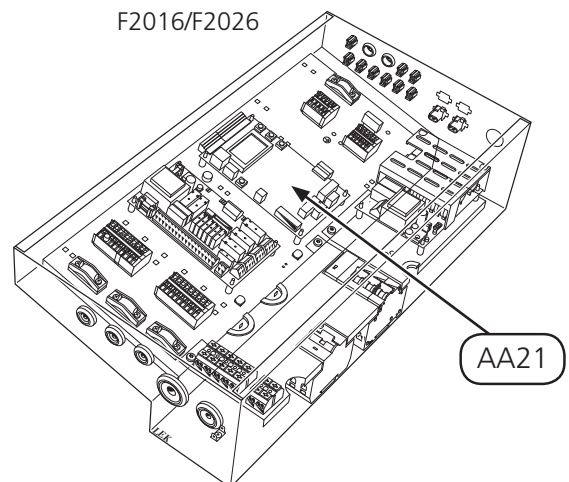
F2030



F2300



F2016/F2026



OHJAUSKORTIN VAIHTAMINEN

Yleistä

Tämä huolto-ohje koskee F2015, F2016, F2025, F2026, F2030 ja F2300-lämpöpumppujen ohjauskorttien vaihtoa.

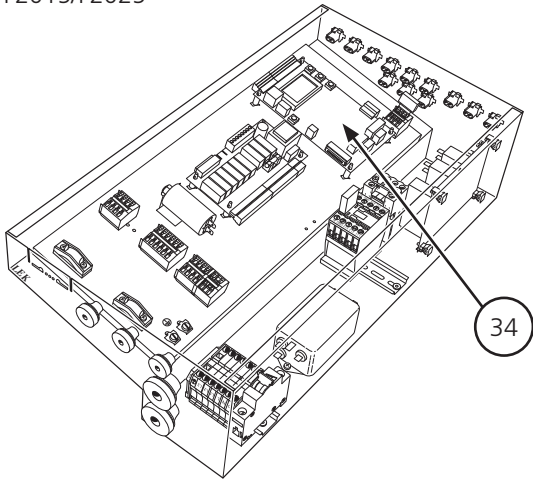
HUOMI!

Sähköasennus ja kaapeli-
asennukset on tehtävä
pätevän sähköasentajan valvonnassa.

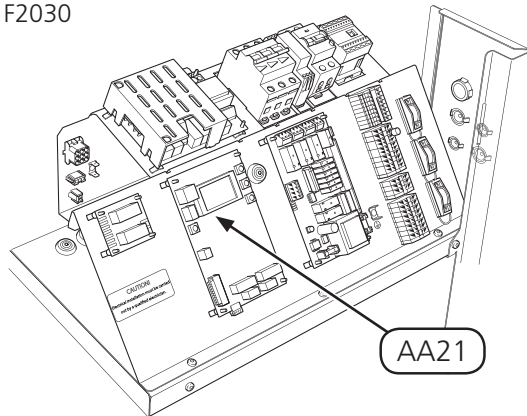
Asennus

1. Avaa sähkökaappi.
2. Merkitse muistiin tehdasetuksista poikkeavat arvot.
3. Katkaise virransyöttö turvakytkimestä.
4. Vaihda ohjauskortti (34.)
5. Siirrä reunakosketinsanka/sangat uuteen korttiin.
6. Kytke virta päälle.
7. Mene kanavaan A13 ja palauta tehdasetukset.
8. Aseta aikaisemmin muistiin merkityt asetukset, sulatus-
aikoja (A8–A11) ei saa muuttaa.
9. Sulje sähkökaappi.

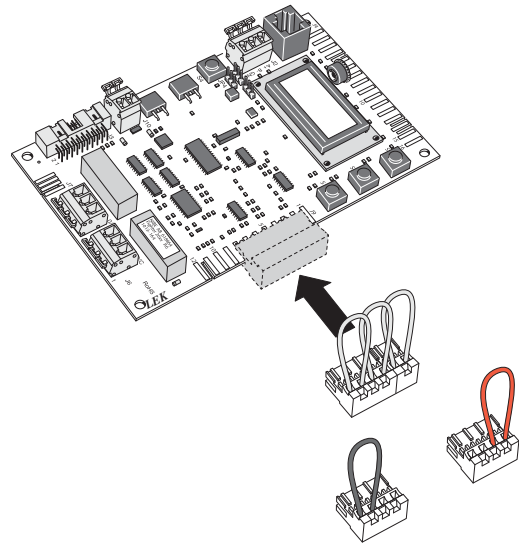
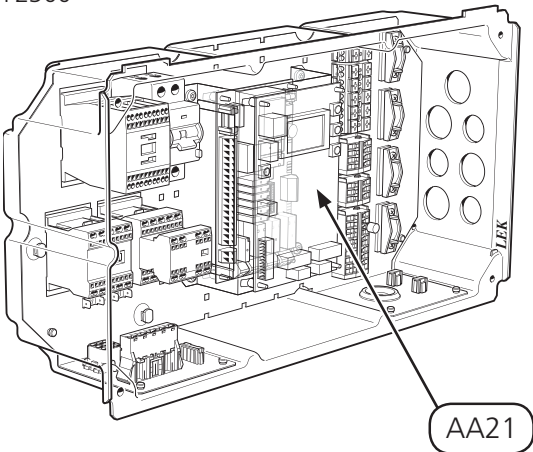
F2015/F2025



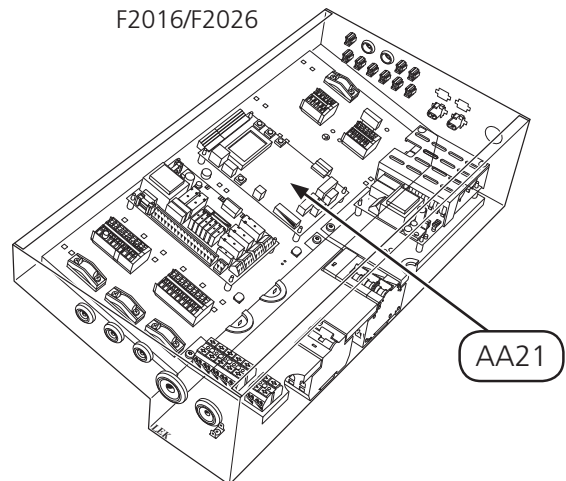
F2030

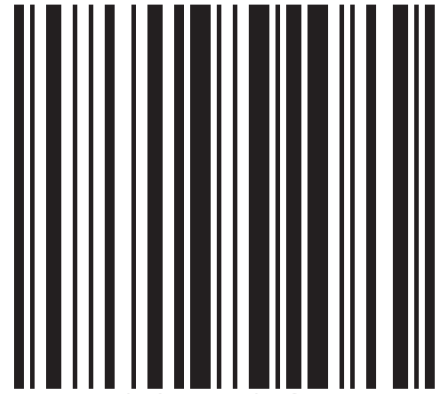


F2300



F2016/F2026





031786

(AT) **KNV Energietechnik GmbH**, Gahberggasse 11, 4861 Schörfling
Tel: +43 (0)7662 8963-0 Fax: +43 (0)7662 8963-44 E-mail: mail@knv.at www.knv.at

(CH) **NIBE Wärmetechnik AG**, Winterthurerstrasse 710, CH-8247 Flurlingen
Tel: (52) 647 00 30 Fax: (52) 647 00 31 E-mail: info@nibe.ch www.nibe.ch

(CZ) **Druzstevni zavody Drazice s.r.o.**, Drazice 69, CZ - 294 71 Benatky nad Jizerou
Tel: +420 326 373 801 Fax: +420 326 373 803 E-mail: nibe@nibe.cz www.nibe.cz

(DE) **NIBE Systemtechnik GmbH**, Am Reiherpfahl 3, 29223 Celle
Tel: 05141/7546-0 Fax: 05141/7546-99 E-mail: info@nibe.de www.nibe.de

(DK) **Vølund Varmeteknik A/S**, Member of the Nibe Group, Brogårdsvej 7, 6920 Videbæk
Tel: 97 17 20 33 Fax: 97 17 29 33 E-mail: info@volundvt.dk www.volundvt.dk

(FI) **NIBE Energy Systems OY**, Juurakkotie 3, 01510 Vantaa
Puh: 09-274 697 0 Fax: 09-274 697 40 E-mail: info@nibe.fi www.nibe.fi

(FR) **AIT France**, 10 rue des Moines, 67500 Haguenau
Tel : 03 88 06 24 10 Fax : 03 88 06 90 15 E-mail: info@nibe.fr www.nibe.fr

(GB) **NIBE Energy Systems Ltd**, 3C Broom Business Park, Bridge Way, Chesterfield S41 9QG
Tel: 0845 095 1200 Fax: 0845 095 1201 E-mail: info@nibe.co.uk www.nibe.co.uk

(NL) **NIBE Energietechniek B.V.**, Postbus 634, NL 4900 AP Oosterhout
Tel: 0168 477722 Fax: 0168 476998 E-mail: info@nibenl.nl www.nibenl.nl

(NO) **ABK AS**, Brobekkveien 80, 0582 Oslo, Postadresse: Postboks 64 Vollebakk, 0516 Oslo
Tel. sentralbord: +47 23 17 05 20 E-mail: post@abkklima.no www.nibeenergysystems.no

(PL) **NIBE-BIAWAR Sp. z o. o.** Aleja Jana Pawła II 57, 15-703 BIAŁYSTOK
Tel: 085 662 84 90 Fax: 085 662 84 14 E-mail: sekretariat@biawar.com.pl www.biawar.com.pl

(RU) © "EVAN" 17, per. Boynovskiy, Nizhny Novgorod
Tel./fax +7 831 419 57 06 E-mail: info@evan.ru www.nibe-ivan.ru

NIBE AB Sweden, Box 14, Hannabadsvägen 5, SE-285 21 Markaryd
Tel: +46-(0)433-73 000 Fax: +46-(0)433-73 190 E-mail: info@nibe.se www.nibe.eu

