

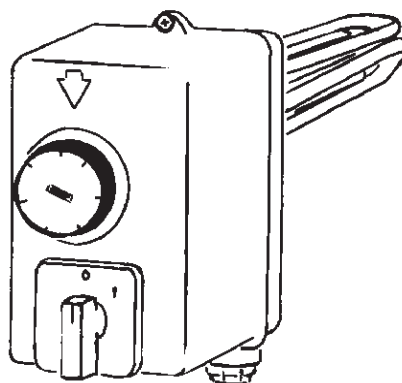
Installation och skötsel

Elpatron

VB 1510 / VB 2210 / VB 3010

VB 4510 / VB 6010 / VB 6010 L / VB 6010 CU

VB 9010



Elpatroner 1,5 - 9 kW

Enstegs elpatroner med allpolig strömbrytare.

Arbetsområde 30 - 90 °C, med frostskyddsläge på cirka 7 °C.

Tillbehör

VBB 222 belastningsvakt med tidsfördröjning, skyddar huvudsäkringarna mot överbelastning.

K-060 elpatronbehållare, bildar tillsammans med elpatronen en elkasset.

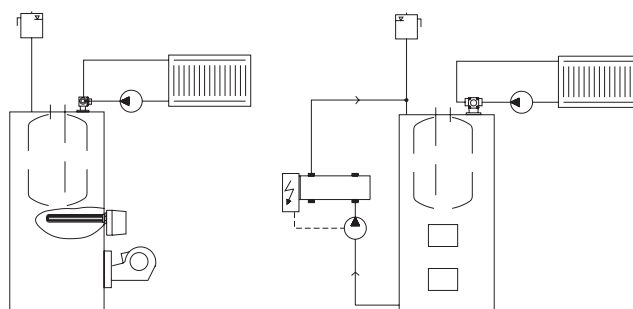
K-060R elpatronbehållare i rostfritt utförande, bildar tillsammans med elpatronen en elkasset.

FL 84 förlängningsdel, flyttar automatiskåpet 150 mm ut ifrån elpatronen.

BBH 83 verktyg för montering/demontering av elpatron.

Elpatron värmeelement för syresatt vatten/tappvarmvattenberedning i stål eller kopparberedare.

Systemprinciper



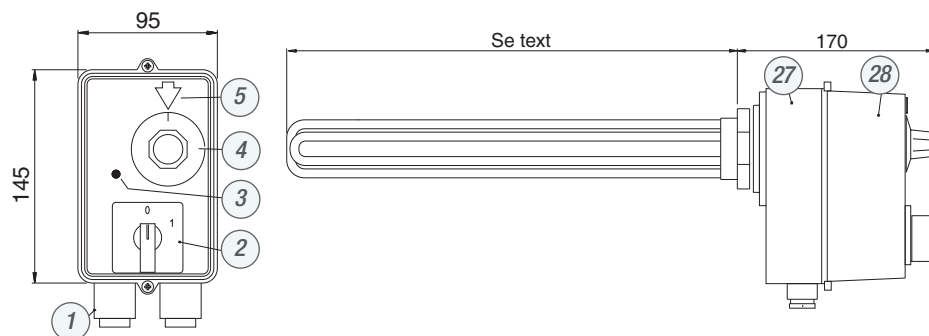
Elpatron monterad i panna

Elpatron i K-060, ansluten till panna

Data

VB	1510	2210	3010	4510	6010	6010L*	9010	1510	2210	6010CU	
Effekt	1,5	2,25	3,0	4,5	6,0		9,0	1,5	2,25	6,0	kW
Ström	2,2	3,25	4,3	6,5	8,7		13	6,5	9,8	8,7	A
Avsäkring	3 x 10						3 x 16	10	3 x 10		A
Spänning	3 x 400							230	3 x 400		V~
Instickslängd elpatron	300			400			300	400		mm	
Allpolig brytare	Ja										
Anslutningskabel	1,5						2,5	1,5	1,5		mm ²
Kapslingsklass	IP x1										
Vikt	1,9	1,8	2,0	2,1	2,6	2,5	1,9	2,1		kg	
Material elpatron	Rostfritt syrafast									Koppar	
Omgivningstemperatur	< 30										°C
Arbetstemperatur	30 - 85										°C

* lång passiv del, för montering i upp till 150 mm lång muff



1. Kabelgenomföring.
2. Huvudbrytare.
3. Överhettningsskydd.
4. Termostat.
5. Indikeringslampa.
27. Bottendel automatiskåp.
28. Lock automatiskåp.

Läs noga igenom denna anvisning innan montering, justering eller service utförs. Spara anvisningen för framtida bruk!

Elpatronen får inte användas av barn eller av person med nedsatta fysiska eller psykiska funktioner. Inte heller av barn/personer som saknar kunskaper om elpatronen.

Barn får inte leka med elpatronen och anslutna tillbehör.

Ingrepp i elpatronen får endast utföras av person med behörighet.

Gör elpatronen spänningslös innan service/repairation.

Modifiering, ändring eller ombyggnad av elpatronen får inte ske.

Placera aldrig något brännbart material på elpatronen.

I serviceärenden - kontakta alltid din installatör.

Typ och tillverkningsnummer måste alltid anges vid kontakt med Värmebaronen, se typskylt.

Värmebaronen förbehåller sig rätten till ändring av specifikationen, i enlighet med sin policy om kontinuerlig förbättring och utveckling, utan föregående avisering.

Rätt till konstruktionsändring förbehålles tillverkaren utan avisering

Elinstallation ska utföras enligt gällande regler, av en auktoriserad elinstallatör eller av någon som omfattas av företagets egenkontrollprogram!

All el-inkoppling görs med starkströmsisolerad kabel.

Elpatronen har allpolig brytning.

Omgivningstemperaturen får inte överstiga 30 °C.

Montering görs så att automatikskåpet inte utsätts för skadlig värmestrålning från till exempel utslående eldslågor från vedinkastlucka.

Elpatronen monteras i 2" muff på värmepanna, ackumulator-tank eller i behållare typ K-060.

Elpatronen är inte lämpad för varmvattenberedning (syresatt vatten).

På grund av galvanisk korrosion får en rostfri elpatron inte monteras i ett kärl av koppar.

Alkaliniteten bör överstiga 60 mg/l för att undvika korrosion.

Kolsyrehalter över 25 mg/l ökar korrosionsrisken.

Sulfathalter över 100 mg/l kan påskynda korrosionsangrepp. Om sulfathalten är högre än alkaliniteten finns risk för kopparkorrosion.

Hårt vatten ger upphov till pannsten och är inte lämpligt i värmesystem. Hårdheten ska vara 5 - 6 dH°.

Mycket mjuka vatten kan förorsaka korrosionsskador.

Kloridhalter över 100 mg/l gör vattnet aggressivt, särskilt i kombination med kalkavlagringar.

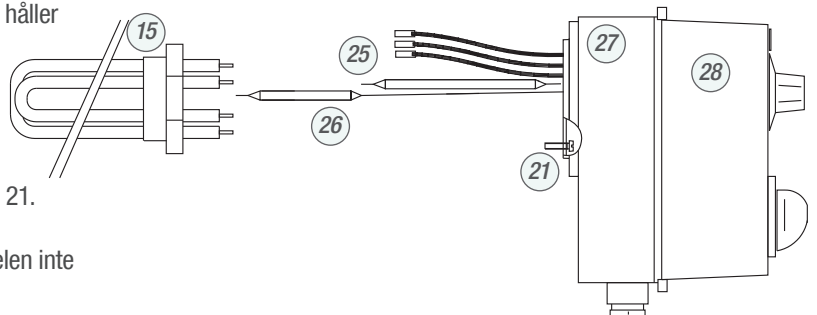
Låga pH-värden kan ge korrosionsskador, pH-värdet bör ligga mellan 7,5 - 8,5.

Kolsyra i kombination med lågt pH-värde och hårdhetsvärde gör vattnet aggressivt.

Vattnet ska inte innehålla slam eller andra föroreningar.

Montering

- Öppna automatikskåpet genom att lossa skruvarna som håller samman lock, 28, och bottendel, 27.
Lossa kablarna och skruvarna, 21, från elpatronen.
- Sära något på elpatronens slingor innan den skruvs in.
- Vattenfyll, avlufta och kontrollera att det är tätt.
- Skruva fast bottendelen mot elpatronen med skruvarna, 21.
Justera automatikskåpets läge innan skruvarna dras åt.
Drag åt skruvarna ordentligt och kontrollera att bottendelen inte kan glida mot patronhuvudet.
- Räta ut kapillärrören till givarna, 25 och 26, så att de blir så raka som möjligt och för in dem i dykröret tills de bottnar. Kapillärrören ska hanteras varsamt. Vid skada måste termostat/överhettningsskydd bytas ut.
- Anslut elkablarna mot elpatronen. Kontrollera samtidigt att kabelskorna klämmer hårt mot elpatronens anslutningar.
- Skruva fast locket mot bottendelen.

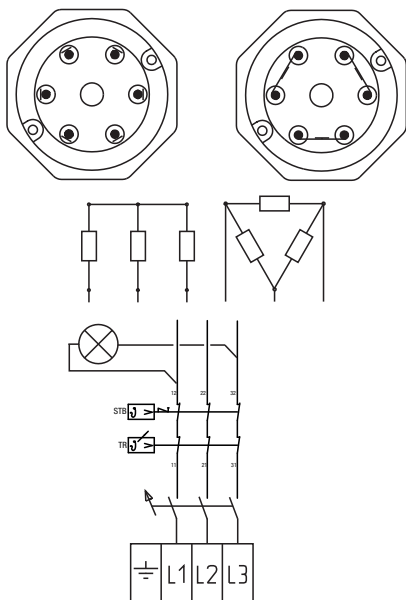


**Kapillärrören får inte beröra någon spänningsförande del!
Kontrollera, innan lockets skruvar dras åt, att inga kablar eller kapillärrör är klämda mellan bottendel och lock eller ligger olämpligt i automatikskåpet!**

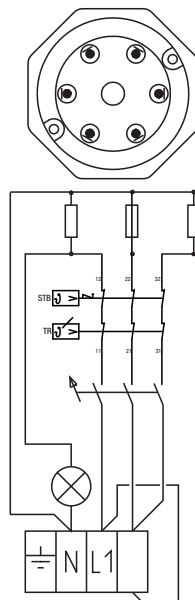
För att få en fullgod elektrisk kontakt ska en lossad kabelsko alltid klämmas samman innan den återmonteras!

Elinstallation

VB 1510 - 9010 400V 3~



VB 1510 - 2210, 230 V



Komponent	art.nr.
1 Anslutningsplint	
2 Indikeringslampa	19 00 01
3 Allpoligbrytare	13 00 05
4 Termostat/överhettningsskydd	12 00 01
Termostattratt	12 00 05
5 Värmeelement 230/400V	
VB 1510	11 00 02
VB 2210	11 00 04
VB 9010	11 00 21
6 Värmeelement 400V	
VB 3010	11 00 07
VB 4510	11 00 11
VB 6010	11 00 16
VB 6010L	11 00 64
VB 6010 CU	11 00 46
Automatikskåp, komplett	
VB 1510	199 01
VB 2210	199 02
VB 3010	199 03
VB 4510	199 04
VB 6010	199 05

Start

Kontrollera efter installationen tillsammans med installatören att anläggningen är i fullgott skick.

Låt installatören visa reglage och funktioner så att du vet hur anläggningen skall fungera och skötas.

1. Kontrollera att värmesystemet är vattenfyllt och avluftat.
2. Vrid huvudbrytare till läge 1.
3. Ställ in önskad temperatur på termostaten.
4. Nu ska elpatronen värma tills temperaturen överensstämmer med inställt termostatvärde.

Drift

Temperaturen styrs av en termostat med ca. 10°C kopplingsdifferens.

Överhettningsskydd

Överhettningsskyddet löser ut när temperaturen överstiger 100 °C. Återställning görs på automatikskåpets front när temperaturen sjunkit till under 80 °C. Det krävs ett ganska hårt tryck för att återställa skyddet.

Drift och skötsel

Kontrollera regelbundet att vatten finns i systemet.

Efter avluftning ska trycket kontrolleras och vatten eventuellt fyllas på.

För att upprätthålla säkerhetsfunktionen ska säkerhetsventil i värmesystem motioneras regelbundet.

Elpatronen ska stängas av innan systemet töms på vatten.

Vid sträng kyla får ingen del av värmesystemet vara avstängt.

Tillkalla installatör om någon del misstänks vara fruset.

Felsökning

Fel	Möjlig felorsak	Åtgärd
Driftindikeringslampa är släckt. Ingen värme.	Huvudbrytaren frånslagen.	Vrid huvudbrytaren till läge 1.
	Elpatronen är spänningslös. Överhettningsskyddet har löst ut.	Kontrollera säkringarna. Om överhettningsskyddet löst ut ska funktionen på systemets cirkulationspumpar och ventiler kontrolleras. Återställning sker genom att trycka in knappen till överhettningsskyddet när temperaturen är lägre än 80 °C.
Grupsäkringar för elpatron utlöser.	Elpatron sönder.	Bryt huvudbrytaren, isolationsprova elpatronen. Är någon av elslingorna sönder måste elpatronen bytas.



Värmebaronen AB
Arkelstorpsvägen 88
291 94 Kristianstad
Tel +46 44 22 63 20
www.varmebaronen.se
www.varmebaronen.com
info@varmebaronen.se